

見積参考資料

工事名 R1三土 光兼地すべり（災関） 三・山城光兼 斜面对策工事（
臨時措置）

◇経費情報◇

工種区分	砂防・地すべり等工事
単価地区	三好2
施工地域・工事場所	補正無し（地方部 施工場所が一般交通等の影響を受けない場合）
前金支出割合	補正を行わない
契約保証	金銭的保証
現場環境改善費	計上しない

注意

「見積参考資料」は入札参加者の迅速で適正な工事費の見積りのための一資料であり、請負契約を拘束するものではない。

設計内訳書 (本01)

工事名	R 1 三土 光兼地すべり (災関) 三・山城光兼 斜面对策工事 (臨時措置)				事業区分 工事区分	砂防・地すべり対策 斜面对策	
工事区分・工種・種別・細別	規格	単位	数量	単価	金額	数量・金額増減	摘要
斜面对策		式	1				
砂防土工		式	1				
掘削工		式	1				
掘削	土質:土砂,施工方法:上記以外(小規模),施工数量:小規模(標準以外)	m3	1,000				単 1号
盛土工		式	1				
盛土(発生土)	施工幅員:2.5m未満	m3	20				単 2号
法面整形工		式	1				
法面整形(切土部)	現場制約:無し,土質:砂質土、砂及び砂質土、粘性土	m2	680				単 3号
残土処理工		式	1				
ケーブルクレーン運搬		m3	1,180				単 4号
土砂等運搬	土質:土砂(岩塊・玉石混り土含む)	m3	1,180				単 5号
残土等処分		m3	1,180				単 6号
法面工		式	1				

設計内訳書 (本01)

工事名	R1三土 光兼地すべり (災関) 三・山城光兼 斜面对策工事 (臨時措置)				事業区分 工事区分	砂防・地すべり対策 斜面对策	
工事区分・工種・種別・細別	規格	単位	数量	単価	金額	数量・金額増減	摘要
吹付工		式	1				
コンクリート吹付	セメント種類:高炉セメント,吹付厚:厚10cm	m2	204				単 7号
法枠工		式	1				
吹付枠	法枠規格:400-400-4000,中詰材種類:無し	m2	466				単 8号
吹付枠	法枠規格:300-300-2000,中詰材種類:無し	m2	216				単 9号
抑止アンカー工		式	1				
アンカー工材料費(アンカー)	アンカー工数量:74本	式	1				内 1号
削孔(アンカー)	削孔長:1,081m,杭径:115mm,杭長:0m,杭打込長(掘削長):0m	m	1,081				単 10号
アンカー鋼材加工・組立・挿入・緊張・定着	アンカー鋼材数量:1215m	本	74				単 11号
グラウト注入	注入材規格:普通ポルトランドセメント,圧縮強度:24(N/mm ²)	m3	36				単 12号
ローリングマシン移設		回	6				単 13号
足場(アンカー)		空m3	1,410				単 14号
擁壁工		式	1				

設計内訳書 (本01)

工事名	R1三土 光兼地すべり (災関) 三・山城光兼 斜面对策工事 (臨時措置)	事業区分 工事区分	砂防・地すべり対策 斜面对策				
工事区分・工種・種別・細別	規格	単位	数量	単価	金額	数量・金額増減	摘要
作業土工		式	1				
床掘り(掘削)	土質:土砂	m3	300				単 15号
埋戻し	土質区分:土砂, 土質:土砂	m3	110				単 16号
基面整正		m2	220				単 17号
場所打擁壁工 (1号受圧版)		式	1				
基礎材	基礎材規格(砕石の場合等):再生クラッシュラン40~0, 敷厚:0.15m	m2	110				単 18号
均しコンクリート	コンクリート規格:18-8-40(高炉), 敷厚:10cm	m2	120				単 19号
コンクリート	コンクリート規格:24-12:25(20)(高炉), 養生費:一般養生, 生コンクリート割増額:有り	m3	244				単 20号
鉄筋	鉄筋材料規格・径:SD345 D16~25	t	20.26				単 21号
鉄筋	鉄筋材料規格・径:SD345 D13	t	2.34				単 22号
型枠	型枠の種類:一般型枠	m2	590				単 23号
石積		m2	766				単 24号
足場	安全ネット:無し	掛m2	320				単 25号

設計内訳書 (本01)

工事名	R1三土 光兼地すべり (災関) 三・山城光兼 斜面对策工事 (臨時措置)				事業区分 工事区分	砂防・地すべり対策 斜面对策	
工事区分・工種・種別・細別	規格	単位	数量	単価	金額	数量・金額増減	摘要
水抜パイプ	管径・管種類:VP-65, フィルター:有り	m	12				単 26号
場所打擁壁工 (2号受圧版)		式	1				
コンクリート	コンクリート規格:24-12:25(20)(高炉), 養生費:一般養生, 生コンクリート割増額:有り	m3	20				単 27号
鉄筋	鉄筋材料規格・径:SD345 D16~25	t	1.68				単 28号
鉄筋	鉄筋材料規格・径:SD345 D13	t	0.14				単 29号
型枠	型枠の種類:一般型枠	m2	70				単 30号
場所打擁壁工 (3号受圧版)		式	1				
コンクリート	コンクリート規格:24-12:25(20)(高炉), 養生費:一般養生, 生コンクリート割増額:有り	m3	53				単 31号
鉄筋	鉄筋材料規格・径:SD345 D16~25	t	4.37				単 32号
鉄筋	鉄筋材料規格・径:SD345 D13	t	0.36				単 33号
型枠	型枠の種類:一般型枠	m2	170				単 34号
場所打擁壁工 (落差工)		式	1				
基礎材	基礎材規格(碎石の場合等):再生クラッシュ40~0, 敷厚:0.15m	m2	6				単 35号

設計内訳書 (本01)

工事名	R1 三土 光兼地すべり (災関) 三・山城光兼 斜面对策工事 (臨時措置)				事業区分 工事区分	砂防・地すべり対策 斜面对策	
工事区分・工種・種別・細別	規格	単位	数量	単価	金額	数量・金額増減	摘要
コンクリート	コンクリート規格:18-8-40(高炉), 養生費:一般養生, 生コンクリート割増額:有り	m3	10				単 36号
型枠	型枠の種類:一般型枠	m2	28				単 37号
石積		m2	8				単 38号
足場	安全ネット:無し	掛m2	30				単 39号
山腹水路工		式	1				
現場打水路工		式	1				
現場打水路	内幅:30cm, 内高:30cm, コンクリート規格:18-8-40(高炉)	m	61				単 40号
平張コンクリート	コンクリートt=100 基礎碎石t=100	m2	61				単 41号
集水柵工		式	1				
集水柵	集水柵種類:現場打材, 現場打材種類:コンクリート, コンクリート規格:18-8-40(高炉), 基礎コンクリート規格:無し	箇所	3				単 42号
蓋	蓋種類:縞鋼板(700*700)	枚	1				単 43号
地下水排除工		式	1				
集排水ホーリング工		式	1				

設計内訳書（本01）

工事名	R1三土 光兼地すべり（災関） 三・山城光兼 斜面对策工事（ 臨時措置）	事業区分 工事区分	砂防・地すべり対策 斜面对策				
工事区分・工種・種別・細別	規格	単位	数量	単価	金額	数量・金額増減	摘要
ホーリング	施工場所：地表，土質区分：硬質土，呼び径：径90mm	m	68				単 44号
ホーリング	施工場所：地表，土質区分：軟岩，呼び径：径90mm	m	23				単 45号
保孔管	施工場所：地表VP，スレー現場加工：有り，保孔管材質・種類（VPの場合）：VP40	m	90				単 46号
流末処理		箇所	1				単 47号
仮設工		式	1				
コンクリート製造設備工		式	1				
ケーブルクレーン設備（砂防）		基	1				単 48号
資材等運搬		式	1				
ケーブルクレーン運搬		式	1				内 2号
直接工事費		式	1				
共通仮設		式	1				
共通仮設費（率計上）		式	1				
純工事費		式	1				

設計内訳書（本01）

工事名	R 1 三土 光兼地すべり（災関） 三・山城光兼 斜面对策工事（ 臨時措置）	事業区分 工事区分	砂防・地すべり対策 斜面对策				
工事区分・工種・種別・細別	規格	単位	数量	単価	金額	数量・金額増減	摘要
現場管理費		式	1				
工事原価		式	1				
一般管理費等		式	1				
工事価格		式	1				
消費税額及び地方消費税額		式	1				
工事費計		式	1				

一式当り内訳書

単価使用年月	2019.07
歩掛適用年月	2019.07
労務調整係数	1.000-00000 0.0 0

内 1号	アンカー工材料費(アンカー)	アンカー工数量:74本					
名称・規格	条件	単位	数量	単価	金額	数量・金額増減	摘要
アンカー(材料費1)	1215m, 1289m, 74m	式	1				
アンカー(材料費2)	296kg, 74組, 74組	式	1				
合計							

一式当り内訳書

単価使用年月	2019.07
歩掛適用年月	2019.07
労務調整係数	1.000-00000 0.0 0

内 2号	ケーブルクレーン運搬							
名称・規格	条件	単位	数量	単価	金額	数量・金額増減	摘要	
ケーブルクレーン運搬工 (土砂等)	10.84m3/h, 無	m3	12				単 75号	
ケーブルクレーン運搬工 (土砂等)	10.84m3/h, 無	m3	29				単 75号	
ケーブルクレーン運搬工 (鋼材等)	30.53t/h	t	38.5				単 76号	
ケーブルクレーン運搬工 (土砂等)	19.05m3/h, 無	m3	176				単 77号	
ケーブルクレーン運搬工 (土砂等)	10.84m3/h, 無	m3	26				単 75号	
ケーブルクレーン運搬工 (土砂等)	20.32m3/h, 無	m3	98				単 78号	
ケーブルクレーン運搬工 (鋼材等)	30.53t/h	t	6.7				単 76号	
ケーブルクレーン運搬工 (鋼材等)	30.53t/h	t	44				単 76号	
合計								

1次単価表

単価使用年月	2019.07
歩掛適用年月	2019.07
労務調整係数	1.000-00000 0.0 0

単 1号	掘削	土質:土砂,施工方法:上記以外(小規模),施工数量:小規模(標準以外)	単位	m3	単位数量	1	単価	
名称・規格		条件	単位	数量	単価	金額	摘要	
掘削		土砂,上記以外(小規模),小規模(標準以外)	m3	1				
合計								
単価							円/m3	

1次単価表

単価使用年月	2019.07
歩掛適用年月	2019.07
労務調整係数	1.000-00000 0.0 0

単 2号	盛土(発生土)	施工幅員:2.5m未満	単位	m3	単位数量	1	単価	
名称・規格		条件	単位	数量	単価	金額	摘要	
埋戻し		上記以外(小規模),土砂,全ての費用	m3	1				
合計								
単価							円/m3	

1次単価表

単価使用年月	2019.07
歩掛適用年月	2019.07
労務調整係数	1.000-00000 0.0 0

単 3号	法面整形(切土部)	現場制約:無し,土質:埴質土、砂及び砂質土、粘性土	単位	m2	単位数量	1	単価	
名称・規格		条件	単位	数量	単価	金額	摘要	
	法面整形	切土部,無し,埴質土、砂及び砂質土、粘性土,全ての費用	m2	1				
	合計							
	単価							円/m2

1次単価表

単価使用年月	2019.07
歩掛適用年月	2019.07
労務調整係数	1.000-00000 0.0 0

単 4号	ケーブルクレーン運搬		単位	m3	単位数量	1	単価	
名称・規格		条件	単位	数量	単価	金額	摘要	
	ケーブルクレーン運搬工(土砂等)	16.95m3/h,無し	m3	1				単 49号
	合計							
	単価							円/m3

1次単価表

単価使用年月	2019.07
歩掛適用年月	2019.07
労務調整係数	1.000-00000 0.0 0

単 5号	土砂等運搬	土質:土砂(岩塊・玉石混り土含む)	単位	m3	単位数量	1	単価	
名称・規格		条件	単位	数量	単価	金額	摘要	
	土砂等運搬	小規模,バックホ山積0.28m3(平積0.2m3),土砂(岩塊・玉石混り土含む),無し,13.0km以下	m3	1				
	合計							
	単価							円/m3

1次単価表

単価使用年月	2019.07
歩掛適用年月	2019.07
労務調整係数	1.000-00000 0.0 0

単 6号	残土等処分		単位	m3	単位数量	1	単価	
名称・規格		条件	単位	数量	単価	金額	摘要	
	残土等処分		m3	1				
	合計							
	単価							円/m3

1次単価表

単価使用年月	2019.07
歩掛適用年月	2019.07
労務調整係数	1.000-00000 0.0 0

単 7号	名称・規格	条件	単位	数量	単価	金額	摘要
	コンクリート吹付	セメント種類:高炉セメント,吹付厚:厚10cm	単位	m2	単位数量	1	単価
	コンクリート吹付工	10cm, 250m2未満, 無, 有	m2	1			単 50号
	合計						
	単価						円/m2

1次単価表

単価使用年月	2019.07
歩掛適用年月	2019.07
労務調整係数	1.000-00000 0.0 0

単 8号	吹付砕	法砕規格:400-400-4000, 中詰材種類: 無し	単位	m2	単位数量	466	単価	
名称・規格		条件	単位	数量	単価	金額	摘要	
	7x張工[市場単価]	500m2以上1000m2未満, 無	m2	466				単 51号
	吹付砕工[市場単価]	梁断面 400×400, 500m以上(標準), 無	m	283				単 52号
	水切モルタル・コンクリート 加算額 [市場単価]		m 3	10				単 53号
	機械播種施工による植生工	植生基材吹付工, 3cm, 250m2未満, 無, 無, 有	m2	100				単 54号
	合計							
	単価							円/m2

1次単価表

単価使用年月	2019.07
歩掛適用年月	2019.07
労務調整係数	1.000-00000 0.0 0

単 9号	吹付枠	法枠規格:300-300-2000, 中詰材種類: 無し	単位	m2	単位数量	216	単価	
名称・規格		条件	単位	数量	単価	金額	摘要	
	7x張工[市場単価]	500m2以上1000m2未満, 無	m2	216				単 51号
	吹付枠工[市場単価]	梁断面 300×300, 500m以上(標準), 無	m	229				単 55号
	水切モルタル・コンクリート 加算額 [市場単価]		m 3	3				単 53号
	機械播種施工による植生工	植生基材吹付工, 3cm, 250m2未満, 無, 無, 有	m2	120				単 54号
	合計							
	単価							円/m2

1 次単価表

単価使用年月	2019.07
歩掛適用年月	2019.07
労務調整係数	1.000-00000 0.0 0

単 10号	削孔(アンカー)	削孔長:1,081m, 杭径:115mm, 杭長:0m 、杭打込長(掘削長):0m	単位	m	単位数量	1,081	単価	
名称・規格		条件	単位	数量	単価	金額	摘要	
削孔(アンカー)		有り(スキッド型), 二重管方式, 115mm, レキ質土	m	594				
削孔(アンカー)		有り(スキッド型), 二重管方式, 115mm, 軟岩	m	487				
合計								
単価							円/m	

1 次単価表

単価使用年月	2019.07
歩掛適用年月	2019.07
労務調整係数	1.000-00000 0.0 0

単 11号	アンカー鋼材加工・組立・挿入・緊張・定着・頭部処	アンカー鋼材数量:1215m	単位	本	単位数量	1	単価	
名称・規格		条件	単位	数量	単価	金額	摘要	
アンカー鋼材加工・組立・挿入 緊張・定着・頭部処理(アンカー)		二重防食, PC鋼線より線, 10mを超える 、 $400 \leq f < 1300$ kN, 有り	本	1				
合計								
単価							円/本	

1次単価表

単価使用年月	2019.07
歩掛適用年月	2019.07
労務調整係数	1.000-00000 0.0 0

単 12号	名称・規格	条件	単位	数量	単価	金額	単価	摘要
	グラウト注入	注入材規格:普通ポルランドセメント,圧縮強度:24(N/mm2)	単位	m3	単位数量	1	単価	
	名称・規格	条件	単位	数量	単価	金額		摘要
	グラウト注入(アンカー)		m3	1				
	合計							
	単価						円/m3	

1次単価表

単価使用年月	2019.07
歩掛適用年月	2019.07
労務調整係数	1.000-00000 0.0 0

単 13号	名称・規格	条件	単位	数量	単価	金額	単価	摘要
	ボールリンクマシン移設		単位	回	単位数量	1	単価	
	名称・規格	条件	単位	数量	単価	金額		摘要
	ボールリンクマシン移設(アンカー)	標準	回	1				
	合計							
	単価						円/回	

1次単価表

単価使用年月	2019.07
歩掛適用年月	2019.07
労務調整係数	1.000-00000 0.0 0

単 14号	足場(アカー)		単位	空m3	単位数量	1	単価	
名称・規格		条件		単位	数量	単価	金額	摘要
足場(アカー)		標準		空m3	1			
合計								
単価								円/空m3

1次単価表

単価使用年月	2019.07
歩掛適用年月	2019.07
労務調整係数	1.000-00000 0.0 0

単 15号	床掘り(掘削)	土質:土砂	単位	m3	単位数量	1	単価	
名称・規格		条件		単位	数量	単価	金額	摘要
掘削		土砂, 上記以外(小規模), 小規模(標準以外)		m3	1			
合計								
単価								円/m3

1次単価表

単価使用年月	2019.07
歩掛適用年月	2019.07
労務調整係数	1.000-00000 0.0 0

単 16号	埋戻し	土質区分:土砂,土質:土砂	単位	m3	単位数量	1	単価	
名称・規格		条件	単位	数量	単価	金額	摘要	
埋戻し		上記以外(小規模),土砂,全ての費用	m3	1				
合計								
単価							円/m3	

1次単価表

単価使用年月	2019.07
歩掛適用年月	2019.07
労務調整係数	1.000-00000 0.0 0

単 17号	基面整正		単位	m2	単位数量	1	単価	
名称・規格		条件	単位	数量	単価	金額	摘要	
基面整正			m2	1				
合計								
単価							円/m2	

1次単価表

単価使用年月	2019.07
歩掛適用年月	2019.07
労務調整係数	1.000-00000 0.0 0

単 18号	基礎材	基礎材規格(碎石の場合等):再生クラッシュラン40~0, 敷厚:0.15m	単位	m2	単位数量	1	単価	
名称・規格		条件	単位	数量	単価	金額	摘要	
基礎碎石		12.5cmを超え17.5cm以下,再生クラッシュラン 40~0, 全ての費用	m2	1				
合計								
単価							円/m2	

1次単価表

単価使用年月	2019.07
歩掛適用年月	2019.07
労務調整係数	1.000-00000 0.0 0

単 19号	均しコンクリート	コンクリート規格:18-8-40(高炉), 敷厚:10cm	単位	m2	単位数量	120	単価	
名称・規格		条件	単位	数量	単価	金額	摘要	
コンクリート		小型構造物, 人力打設, 18-8-40(高炉), 一般養生, 有り, 全ての費用	m3	12				
型枠		一般型枠, 均しコンクリート	m2	25				
合計								
単価							円/m2	

1次単価表

単価使用年月	2019.07
歩掛適用年月	2019.07
労務調整係数	1.000-00000 0.0 0

単 20号	コンクリート	コンクリート規格:24-12:25(20)(高炉),養生費:一般養生,生コンクリート割増額:有り	単位	m3	単位数量	1	単価	
名称・規格		条件	単位	数量	単価	金額	摘要	
コンクリート投入 (ケーブルクレーン両端固定式)		無,各種,有,50m,10m,6m	m3	1			単 56号	
合計								
単価							円/m3	

1次単価表

単価使用年月	2019.07
歩掛適用年月	2019.07
労務調整係数	1.000-00000 0.0 0

単 21号	鉄筋	鉄筋材料規格・径:SD345 D16~25	単位	t	単位数量	1	単価	
名称・規格		条件	単位	数量	単価	金額	摘要	
鉄筋工[市場単価]		SD345 D16~25,一般構造物,10t以上(標準),無,無,無,無,補正無(鉄筋割合10%未満含む),補正無(一般構造物)	t	1			単 57号	
合計								
単価							円/t	

1次単価表

単価使用年月	2019.07
歩掛適用年月	2019.07
労務調整係数	1.000-00000 0.0 0

単 22号	鉄筋	鉄筋材料規格・径:SD345 D13	単位	t	単位数量	1	単価	
名称・規格		条件	単位	数量	単価	金額	摘要	
鉄筋工[市場単価]		SD345 D13, 一般構造物, 10t以上(標準), 無, 無, 無, 無, 補正無(鉄筋割合10%未満含む), 補正無(一般構造物)	t	1			単 58号	
合計								
単価							円/t	

1次単価表

単価使用年月	2019.07
歩掛適用年月	2019.07
労務調整係数	1.000-00000 0.0 0

単 23号	型枠	型枠の種類:一般型枠	単位	m2	単位数量	1	単価	
名称・規格		条件	単位	数量	単価	金額	摘要	
型枠		一般型枠, 鉄筋・無筋構造物	m2	1				
合計								
単価							円/m2	

1 次単価表

単価使用年月	2019.07
歩掛適用年月	2019.07
労務調整係数	1.000-00000 0.0 0

単 24号	石積	条件	単位	m2	単位数量	1	単価	
名称・規格		条件	単位	数量	単価	金額	摘要	
	拾石積(裏石積)	厚さ20cm, 18- 8-40 高炉, 割栗石150-200mm	m2	1				単 59号
	合計							
	単価							円/m2

1 次単価表

単価使用年月	2019.07
歩掛適用年月	2019.07
労務調整係数	1.000-00000 0.0 0

単 25号	足場	安全柵:無し	単位	掛m2	単位数量	1	単価	
名称・規格		条件	単位	数量	単価	金額	摘要	
	足場工	単管傾斜足場, 不要, 標準(1.0)	掛m2	1				単 60号
	合計							
	単価							円/掛m2

1次単価表

単価使用年月	2019.07
歩掛適用年月	2019.07
労務調整係数	1.000-00000 0.0 0

単 26号	水抜パイプ	管径・管種類:VP-65,フィルター:有り	単位	m	単位数量	1	単価	
名称・規格		条件	単位	数量	単価	金額	摘要	
材料費(m)			m	1			単 61号	
合計								
単価							円/m	

1次単価表

単価使用年月	2019.07
歩掛適用年月	2019.07
労務調整係数	1.000-00000 0.0 0

単 27号	コンクリート	コンクリート規格:24-12:25(20)(高炉),養生費:一般養生,生コンクリート割増額:有り	単位	m3	単位数量	1	単価	
名称・規格		条件	単位	数量	単価	金額	摘要	
コンクリート投入 (ケーブルクレーン両端固定式)		無,各種,有,50m,10m,6m	m3	1			単 56号	
合計								
単価							円/m3	

1 次単価表

単価使用年月	2019.07
歩掛適用年月	2019.07
労務調整係数	1.000-00000 0.0 0

単 28号	鉄筋	鉄筋材料規格・径:SD345 D16~25	単位	t	単位数量	1	単価	
名称・規格		条件	単位	数量	単価	金額	摘要	
鉄筋工[市場単価]		SD345 D16~25, 一般構造物, 10t以上(標準), 無, 無, 無, 無, 補正無(鉄筋割合10%未満含む), 補正無(一般構造物)	t	1				単 57号
合計								
単価								円/t

1 次単価表

単価使用年月	2019.07
歩掛適用年月	2019.07
労務調整係数	1.000-00000 0.0 0

単 29号	鉄筋	鉄筋材料規格・径:SD345 D13	単位	t	単位数量	1	単価	
名称・規格		条件	単位	数量	単価	金額	摘要	
鉄筋工[市場単価]		SD345 D13, 一般構造物, 10t以上(標準), 無, 無, 無, 無, 補正無(鉄筋割合10%未満含む), 補正無(一般構造物)	t	1				単 58号
合計								
単価								円/t

1 次単価表

単価使用年月	2019.07
歩掛適用年月	2019.07
労務調整係数	1.000-00000 0.0 0

単 30号	型枠	型枠の種類:一般型枠	単位	m2	単位数量	1	単価	
名称・規格		条件	単位	数量	単価	金額	摘要	
	型枠	一般型枠, 鉄筋・無筋構造物	m2	1				
	合計							
	単価						円/m2	

1 次単価表

単価使用年月	2019.07
歩掛適用年月	2019.07
労務調整係数	1.000-00000 0.0 0

単 31号	コンクリート	コンクリート規格:24-12:25(20)(高炉),養生費:一般養生,生コンクリート割増額:有り	単位	m3	単位数量	1	単価	
名称・規格		条件	単位	数量	単価	金額	摘要	
	コンクリート投入 (ケーブルクレーン両端固定式)	無, 各種, 有, 50m, 10m, 6m	m3	1				単 56号
	合計							
	単価						円/m3	

1 次単価表

単価使用年月	2019.07
歩掛適用年月	2019.07
労務調整係数	1.000-00000 0.0 0

単 32号	鉄筋	鉄筋材料規格・径:SD345 D16~25	単位	t	単位数量	1	単価	
名称・規格		条件	単位	数量	単価	金額	摘要	
鉄筋工[市場単価]		SD345 D16~25, 一般構造物, 10t以上(標準), 無, 無, 無, 無, 補正無(鉄筋割合10%未満含む), 補正無(一般構造物)	t	1			単 57号	
合計								
単価							円/t	

1 次単価表

単価使用年月	2019.07
歩掛適用年月	2019.07
労務調整係数	1.000-00000 0.0 0

単 33号	鉄筋	鉄筋材料規格・径:SD345 D13	単位	t	単位数量	1	単価	
名称・規格		条件	単位	数量	単価	金額	摘要	
鉄筋工[市場単価]		SD345 D13, 一般構造物, 10t以上(標準), 無, 無, 無, 無, 補正無(鉄筋割合10%未満含む), 補正無(一般構造物)	t	1			単 58号	
合計								
単価							円/t	

1次単価表

単価使用年月	2019.07
歩掛適用年月	2019.07
労務調整係数	1.000-00000 0.0 0

単 34号	型枠	型枠の種類:一般型枠	単位	m2	単位数量	1	単価	
名称・規格		条件	単位	数量	単価	金額	摘要	
型枠		一般型枠, 鉄筋・無筋構造物	m2	1				
合計								
単価								円/m2

1次単価表

単価使用年月	2019.07
歩掛適用年月	2019.07
労務調整係数	1.000-00000 0.0 0

単 35号	基礎材	基礎材規格(砕石の場合等):再生クラッシュラン40~0, 敷厚:0.15m	単位	m2	単位数量	1	単価	
名称・規格		条件	単位	数量	単価	金額	摘要	
基礎砕石		12.5cmを超え17.5cm以下, 再生クラッシュラン 40~0, 全ての費用	m2	1				
合計								
単価								円/m2

1次単価表

単価使用年月	2019.07
歩掛適用年月	2019.07
労務調整係数	1.000-00000 0.0 0

単 36号	コンクリート	コンクリート規格:18-8-40(高炉),養生費: 一般養生,生コンクリート割増額:有り	単位	m3	単位数量	1	単価	
名称・規格		条件	単位	数量	単価	金額	摘要	
コンクリート投入 (ケーブルクレーン両端固定式)		無,18-8-40(高炉B),有,68m,10m,6m	m3	1			単 62号	
合計								
単価							円/m3	

1次単価表

単価使用年月	2019.07
歩掛適用年月	2019.07
労務調整係数	1.000-00000 0.0 0

単 37号	型枠	型枠の種類:一般型枠	単位	m2	単位数量	1	単価	
名称・規格		条件	単位	数量	単価	金額	摘要	
型枠		一般型枠,鉄筋・無筋構造物	m2	1				
合計								
単価							円/m2	

1 次単価表

単価使用年月	2019.07
歩掛適用年月	2019.07
労務調整係数	1.000-00000 0.0 0

単 38号	石積		単位	m2	単位数量	1	単価	
名称・規格		条件	単位	数量	単価	金額	摘要	
拾石積(裏石積)		厚さ20cm, 18- 8-40 高炉, 割栗石150-200mm	m2	1			単 59号	
合計								
単価							円/m2	

1 次単価表

単価使用年月	2019.07
歩掛適用年月	2019.07
労務調整係数	1.000-00000 0.0 0

単 39号	足場	安全柵:無し	単位	掛m2	単位数量	1	単価	
名称・規格		条件	単位	数量	単価	金額	摘要	
足場工		単管傾斜足場, 不要, 標準(1.0)	掛m2	1			単 60号	
合計								
単価							円/掛m2	

1次単価表

単価使用年月	2019.07
歩掛適用年月	2019.07
労務調整係数	1.000-00000 0.0 0

単 40号	現場打水路	内幅:30cm,内高:30cm,コンクリート規格:18-8-40(高炉)	単位	m	単位数量	61	単価	
名称・規格		条件	単位	数量	単価	金額	摘要	
	基礎碎石	12.5cmを超え17.5cm以下,再生クラッシュ 40~0,全ての費用	m2	43				
	コンクリート	小型構造物,人力打設,18-8-40(高炉),一般養生,有り,全ての費用	m3	11				
	型枠	一般型枠,小型構造物	m2	110				
	合計							
	単価							円/m

1次単価表

単価使用年月	2019.07
歩掛適用年月	2019.07
労務調整係数	1.000-00000 0.0 0

単 41号	平張コンクリート	コンクリートt=100 基礎砕石t=100	単位	m2	単位数量	61	単価	
名称・規格		条件	単位	数量	単価	金額	摘要	
コンクリート		小型構造物, 人力打設, 18-8-40(高炉), 一般養生, 有り, 全ての費用	m3	6				
基礎砕石		7.5cmを超え12.5cm以下, 再生クラッシュ 40~0, 全ての費用	m2	61				
合計								
単価							円/m2	

1次単価表

単価使用年月	2019.07
歩掛適用年月	2019.07
労務調整係数	1.000-00000 0.0 0

単 42号	集水桝	集水桝種類:現場打材, 現場打材種類:コンクリート, コンクリート規格:18-8-40(高炉), 基礎コンクリート規格:無し	単位	箇所	単位数量	3	単価	
名称・規格		条件	単位	数量	単価	金額	摘要	
集水桝設置		50m以下, 0.4m3以下, 標準	基	3			単 63号	
水路工各種材料費		有り, 18-8-40(高炉), 7m3/10m, 有り, RC-40, 4m3/10m, 無し, 無し	m	1			単 64号	
合計								
単価							円/箇所	

1次単価表

単価使用年月	2019.07
歩掛適用年月	2019.07
労務調整係数	1.000-00000 0.0 0

単 43号	蓋	蓋種類: 縞鋼板(700*700)	単位	枚	単位数量	1	単価	
名称・規格		条件	単位	数量	単価	金額	摘要	
材料費(枚)			枚	1			単 65号	
合計								
単価							円/枚	

1次単価表

単価使用年月	2019.07
歩掛適用年月	2019.07
労務調整係数	1.000-00000 0.0 0

単 44号	ホ-リング	施工場所: 地表, 土質区分: 埴質土, 呼び径: 径90mm	単位	m	単位数量	1	単価	
名称・規格		条件	単位	数量	単価	金額	摘要	
ホ-リング		地表, 埴質土, φ90mm, 50m/本以下	m	1				
合計								
単価							円/m	

1次単価表

単価使用年月	2019.07
歩掛適用年月	2019.07
労務調整係数	1.000-00000 0.0 0

単 45号	ホーリング	施工場所:地表,土質区分:軟岩,呼び径:径90mm	単位	m	単位数量	1	単価	
名称・規格		条件	単位	数量	単価	金額	摘要	
ホーリング		地表,軟岩,φ90mm,50m/本以下	m	1				
合計								
単価							円/m	

1次単価表

単価使用年月	2019.07
歩掛適用年月	2019.07
労務調整係数	1.000-00000 0.0 0

単 46号	保孔管	施工場所:地表VP,ストレナ現場加工:有り,保孔管材質・種類(VPの場合):VP40	単位	m	単位数量	1	単価	
名称・規格		条件	単位	数量	単価	金額	摘要	
保孔管		地表,VP,有り,VP40	m	1				
合計								
単価							円/m	

1次単価表

単価使用年月	2019.07
歩掛適用年月	2019.07
労務調整係数	1.000-00000 0.0 0

単 47号	流末処理		単位	箇所	単位数量	1	単価	
名称・規格		条件	単位	数量	単価	金額	摘要	
	硬質塩化ビニル管(一般管) VP-75		m	12				
	45° エルボ (VP-75)		個	3				
	異径チース (φ150*φ75)		個	3				
	ソケット(VP-75)		個	3				
	暗渠排水管	据付, 波状管及び網状管, 50~150mm, 要, 全ての費用	m	1				
	暗渠排水管	据付, 波状管及び網状管, 50~150mm, 要, 全ての費用	m	33				
	合計							
	単価							円/箇所

1 次単価表

単価使用年月	2019.07
歩掛適用年月	2019.07
労務調整係数	1.000-00000 0.0 0

単 48号	ケーブルクレーン設備(砂防)		単位	基	単位数量	1	単価	
名称・規格		条件	単位	数量	単価	金額	摘要	
	ケーブルクレーン設備(両端固定式)基礎	3t未満 スパン126-175m以下, 18-8-40(高炉), 有	基	1			単	66号
	ケーブルクレーン設備(両端固定式)据付	3t未満 スパン126-175m以下, エンジン, 8.75	基	1			単	67号
	ワイヤロープ 損耗費	7月, 151m, 195m, 322m	式	1			単	68号
	材料費(m3)		m3	12			単	69号
	材料費(m2)		m2	8			単	70号
	ケーブルクレーン設備(両端固定式)解体	3t未満 スパン126-175m以下, エンジン, 8.75	基	1			単	71号
	構造物とりこわし	無筋構造物, 機械施工, 無し, 無し, 不要	m3	12			単	72号
	殻運搬	Co(無筋・鉄筋)構造物とりこわし, 機械積込, 無し, 49.5km以下, 全ての費用	m3	12				
	処分費(m3)		m3	12			単	73号
	支柱設備設置・撤去	設置+撤去, 8mを超え12m以下, 1.4t, 0t, 受索装置付支柱鈎, 1年未満	基	2			単	74号
	合計							
	単価						円/基	

2次単価表

単価使用年月	2019.07
歩掛適用年月	2019.07
労務調整係数	1.000-00000 0.0 0

単 49号	名称・規格	条件	単位	数量	単価	金額	摘要
	ケーブルクレーン運搬工 (土砂等)	16.95m3/h, 無	単位	m3	単位数量	1	単価
	ケーブルクレーン運転 (両端固定式)(1時間当り)		時間				単 79号
	諸雑費(まるめ)		式	1			
	合計						
	単価						円/m3

2次単価表

単価使用年月	2019.07
歩掛適用年月	2019.07
労務調整係数	1.000-00000 0.0 0

単 50号	名称・規格	条件	単位	数量	単価	金額	摘要
	コンクリート吹付工	10cm, 250m2未満, 無, 有	単位	m2	単位数量	1	単価
	法面工(コンクリート吹付) 厚10cm		m2	1			
	諸雑費(まるめ)		式	1			
	合計						
	単価						円/m2

2次単価表

単価使用年月	2019.07
歩掛適用年月	2019.07
労務調整係数	1.000-00000 0.0 0

単 51号	名称・規格	条件	単位	数量	単価	金額	単価	摘要
	フス張工[市場単価]	500m2以上1000m2未満, 無	単位	m2	単位数量	100	単価	
	名称・規格	条件	単位	数量	単価	金額		摘要
	フス張工		m2	100				
	諸雑費(まるめ)		式	1				
	合計							
	単価							円/m2

2次単価表

単価使用年月	2019.07
歩掛適用年月	2019.07
労務調整係数	1.000-00000 0.0 0

単 52号	名称・規格	条件	単位	数量	単価	金額	単価	摘要
	吹付砕工[市場単価]	梁断面 400×400, 500m以上(標準), 無	単位	m	単位数量	100	単価	
	名称・規格	条件	単位	数量	単価	金額		摘要
	吹付砕工(モルタル・コンクリート) 梁断面 400×400		m	100				
	諸雑費(まるめ)		式	1				
	合計							
	単価							円/m

2次単価表

単価使用年月	2019.07
歩掛適用年月	2019.07
労務調整係数	1.000-00000 0.0 0

単 53号	水切モルタル・コンクリート 加算額 [市場単価]	単位	m 3	単位数量	100	単価	
名称・規格		条件	単位	数量	単価	金額	摘要
現場吹付法砕工 加算額 水切モルタル・コンクリート			m3	100			
諸雑費(まるめ)			式	1			
合計							
単価							円/m 3

2次単価表

単価使用年月	2019.07
歩掛適用年月	2019.07
労務調整係数	1.000-00000 0.0 0

単 54号	機械播種施工による植生工	植生基材吹付工, 3cm, 250m2未満, 無, 無, 有	m2	単位数量	1	単価	
名称・規格		条件	単位	数量	単価	金額	摘要
法面工(植生基材吹付) 厚3cm			m2	1			
諸雑費(まるめ)			式	1			
合計							
単価							円/m2

2次単価表

単価使用年月	2019.07
歩掛適用年月	2019.07
労務調整係数	1.000-00000 0.0 0

単 55号	吹付枠工[市場単価]	梁断面 300×300, 500m以上(標準), 無	単位	m	単位数量	100	単価	
名称・規格		条件	単位	数量	単価	金額	摘要	
	吹付枠工(モルタル・コンクリート) 梁断面 300×300		m	100				
	諸雑費(まるめ)		式	1				
	合計							
	単価							円/m

2次単価表

単価使用年月	2019.07
歩掛適用年月	2019.07
労務調整係数	1.000-00000 0.0 0

単 60号	足場工	単管傾斜足場, 不要, 標準(1.0)	単位	掛m2	単位数量	100	単価	
名称・規格		条件	単位	数量	単価	金額	摘要	
	土木一般世話役		人					
	とび工		人					
	普通作業員		人					
	ラフテレンクレーン[油圧伸縮ジブ型] 25t吊		日	0.8				
	諸雑費(率+まるめ)		式	1				
	合計							
	単価							円/掛m2

2次単価表

単価使用年月	2019.07
歩掛適用年月	2019.07
労務調整係数	1.000-00000 0.0 0

単 61号	材料費(m)		単位	m	単位数量	1	単価
名称・規格		条件	単位	数量	単価	金額	摘要
	材料費		m	1			
	合計						
	単価						円/m

2次単価表

単価使用年月	2019.07
歩掛適用年月	2019.07
労務調整係数	1.000-00000 0.0 0

単 63号	集水桝設置	50m以下, 0.4m3以下, 標準	単位	基	単位数量	1	単価	
名称・規格		条件	単位	数量	単価	金額	摘要	
	土木一般世話役		人					
	特殊作業員		人					
	普通作業員		人					
	型わく工		人					
	バックホ(クロー) [標準・クレーン機能付] 排ガス型(2次) 山積0.28m3 1.7t吊	0, 岩石工の割増対象にしない, 普通, 0時間, 交替制を適用しない, 0, しな い, しな, 0時間	時間					単 81号
	諸雑費(率+まるめ)		式	1				
	合計							
	単価							円/基

2次単価表

単価使用年月	2019.07
歩掛適用年月	2019.07
労務調整係数	1.000-00000 0.0 0

単 65号	材料費(枚)		単位	枚	単位数量		1	単価	
名称・規格		条件	単位	数量	単価	金額		摘要	
	材料費 縞鋼板(700*700)		枚	1					
	合計								
	単価							円/枚	

2次単価表

単価使用年月	2019.07
歩掛適用年月	2019.07
労務調整係数	1.000-00000 0.0 0

単 66号	ケブルクレーン設備(両端固定式)基礎	3t未満 スパン126-175m以下, 18-8-40(高炉), 有	単位	基	単位数量	1	単価	
名称・規格		条件	単位	数量	単価	金額	摘要	
	土木一般世話役		人					
	特殊作業員		人					
	型わく工		人					
	普通作業員		人					
	生コンクリート 18-8-40 高炉		m3	3				
	諸雑費(まるめ)		式	1				
	合計							
	単価							円/基

2次単価表

単価使用年月	2019.07
歩掛適用年月	2019.07
労務調整係数	1.000-00000 0.0 0

単 67号	名称・規格	条件	単位	基	単位数量	金額	単価	摘要
	ケーブルクレーン設備(両端固定式)据付	3t未満 スパン126-175m以下,エンジン,8.75	人			1		
	土木一般世話役		人					
	とび工		人					
	普通作業員		人					
	ケーブルクレーン(両端固定式)・ウインチ運転	ケーブルクレーン基礎・据付・解体,3t未満,エンジン,8.75	日		4			単 82号
	諸雑費(まるめ)		式		1			
	合計							
	単価							円/基

2次単価表

単価使用年月	2019.07
歩掛適用年月	2019.07
労務調整係数	1.000-00000 0.0 0

単 69号	材料費(m3)		単位	m3	単位数量	1	単価	
名称・規格		条件	単位	数量	単価	金額	摘要	
	材料費		m3	1				
	合計							
	単価							円/m3

2次単価表

単価使用年月	2019.07
歩掛適用年月	2019.07
労務調整係数	1.000-00000 0.0 0

単 70号	材料費(m2)		単位	m2	単位数量	1	単価	
名称・規格		条件	単位	数量	単価	金額	摘要	
	材料費		m2	1				
	合計							
	単価							円/m2

2次単価表

単価使用年月	2019.07
歩掛適用年月	2019.07
労務調整係数	1.000-00000 0.0 0

単 71号	ケーブルクレーン設備(両端固定式)解体	3t未満 スパン126-175m以下,エンジン, 8.75	単位	基	単位数量	1	単価	
名称・規格		条件	単位	数量	単価	金額	摘要	
	土木一般世話役		人					
	とび工		人					
	普通作業員		人					
	ケーブルクレーン(両端固定式)・ウインチ運転	ケーブルクレーン基礎・据付・解体, 3t未満, エンジン, 8.75	日	2				単 82号
	諸雑費(まるめ)		式	1				
	合計							
	単価							円/基

2次単価表

単価使用年月	2019.07
歩掛適用年月	2019.07
労務調整係数	1.000-00000 0.0 0

単 72号	構造物とりこわし	無筋構造物, 機械施工, 無し, 無し, 不要	単位	m3	単位数量	1	単価	
名称・規格		条件	単位	数量	単価	金額	摘要	
	無筋構造物 昼間 機械施工 制約無		m3	1				
	諸雑費(まるめ)		式	1				
	合計							
	単価							円/m3

2次単価表

単価使用年月	2019.07
歩掛適用年月	2019.07
労務調整係数	1.000-00000 0.0 0

単 73号	処分費(m3)		単位	m3	単位数量	100	単価	
名称・規格		条件	単位	数量	単価	金額	摘要	
	処分費		m3	100				
	合計							
	単価							円/m3

2次単価表

単価使用年月	2019.07
歩掛適用年月	2019.07
労務調整係数	1.000-00000 0.0 0

単 74号	支柱設備設置・撤去	設置+撤去, 8mを超え12m以下, 1.4t, 0t, 受索装置付支柱鈎, 1年未満	単位	基	単位数量	1	単価	
名称・規格		条件	単位	数量	単価	金額	摘要	
	土木一般世話役		人					
	土木一般世話役		人					
	とび工		人					
	とび工		人					
	普通作業員		人					
	普通作業員		人					
	ケーブルクレーン運転 (両端固定式DE式2.9t)		日	3				単 83号
	ケーブルクレーン運転 (両端固定式DE式2.9t)		日	1				単 83号
	四角支柱損料 等辺山形鋼		t	1.4				
	H形鋼 賃料		t	0				
	材料費		個	1				
	諸雑費(率+まるめ)		式	1				

2次単価表

単価使用年月	2019.07
歩掛適用年月	2019.07
労務調整係数	1.000-00000 0.0 0

単 75号	ケーブルクレーン運搬工 (土砂等)	10.84m ³ /h, 無	単位	m ³	単位数量	1	単価	
名称・規格		条件	単位	数量	単価	金額	摘要	
ケーブルクレーン運転 (両端固定式)(1時間当り)			時間				単 79号	
諸雑費(まるめ)			式	1				
合計								
単価							円/m ³	

2次単価表

単価使用年月	2019.07
歩掛適用年月	2019.07
労務調整係数	1.000-00000 0.0 0

単 76号	ケーブルクレーン運搬工 (鋼材等)	30.53t/h	単位	t	単位数量	1	単価	
名称・規格		条件	単位	数量	単価	金額	摘要	
ケーブルクレーン運転 (両端固定式)(1時間当り)			時間				単 79号	
諸雑費(まるめ)			式	1				
合計								
単価							円/t	

2次単価表

単価使用年月	2019.07
歩掛適用年月	2019.07
労務調整係数	1.000-00000 0.0 0

単 77号	ケーブルクレーン運搬工 (土砂等)	19.05m ³ /h, 無	単位	m ³	単位数量	1	単価	
名称・規格		条件	単位	数量	単価	金額	摘要	
ケーブルクレーン運転 (両端固定式)(1時間当り)			時間				単 79号	
諸雑費(まるめ)			式	1				
合計								
単価							円/m ³	

2次単価表

単価使用年月	2019.07
歩掛適用年月	2019.07
労務調整係数	1.000-00000 0.0 0

単 78号	ケーブルクレーン運搬工 (土砂等)	20.32m ³ /h, 無	単位	m ³	単位数量	1	単価	
名称・規格		条件	単位	数量	単価	金額	摘要	
ケーブルクレーン運転 (両端固定式)(1時間当り)			時間				単 79号	
諸雑費(まるめ)			式	1				
合計								
単価							円/m ³	

3次単価表

単価使用年月	2019.07
歩掛適用年月	2019.07
労務調整係数	1.000-00000 0.0 0

単 79号	ケーブルクレーン運転 (両端固定式)(1時間当り)		単位	時間	単位数量	1	単価	
名称・規格		条件	単位	数量	単価	金額	摘要	
	ケーブルクレーン運転 (両端固定式)(1日当り)		日	0.145			単 84号	
	特殊作業員		人					
	普通作業員		人					
	諸雑費(まるめ)		式	1				
	合計							
	単価						円/時間	

3次単価表

単価使用年月	2019.07
歩掛適用年月	2019.07
労務調整係数	1.000-00000 0.0 0

単 80号	コンクリート投入 (ケーブルクレーン両端固定式)		単位	時間	単位数量	1	単価	
名称・規格		条件	単位	数量	単価	金額	摘要	
	特殊作業員		人					
	普通作業員		人					
	ケーブルクレーン運転 (両端固定式)	6.9h/日(コンクリート投入打設)	日	0.145				単 85号
	コンクリートバケット [両開コラムシール付ローラゲート型]1.0m3	0, 岩石工の割増対象にしない, 普通, 0日, 交替制を適用しない, 0, しない, しない, 0時間	日	0.145				単 86号
	諸雑費(まるめ)		式	1				
	合計							
	単価							円/時間

3次単価表

単価使用年月	2019.07
歩掛適用年月	2019.07
労務調整係数	1.000-00000 0.0 0

単 81号	名称・規格	条件	単位	時間	単位数量	金額	単価	摘要
	バックホウ(クロー) [標準・クレーン機能付] 排ガス型(2次) 山積0.28m3 1.7t吊	0, 岩石工の割増対象にしない, 普通, 0時間, 交替制を適用しない, 0, しない, しない, 0時間	単位	時間			1	
	名称・規格	条件	単位	数量	単価	金額		摘要
	運転手(特殊)		人					
	軽油 1.2号		L	6.3				
	バックホウ(クロー) [標準・クレーン機能付き] 排ガス型(第2次) 山積0.28m3 1.7t吊		時間					
	諸雑費(まるめ)		式	1				
	合計							
	単価							円/時間

3次単価表

単価使用年月	2019.07
歩掛適用年月	2019.07
労務調整係数	1.000-00000 0.0 0

単 82号	ケーブルクレーン(両端固定式)・ウインチ運転	ケーブルクレーン基礎・据付・解体, 3t未満, エンジン, 8.75	単位	日	単位数量	1	単価	
名称・規格		条件	単位	数量	単価	金額	摘要	
	特殊作業員		人					
	軽油 1.2号		L	37.625				
	ケーブルクレーン[両端固定式]損料 運転1日当り機械損料		日	1				
	諸雑費(まるめ)		式	1				
	合計							
	単価							円/日

3次単価表

単価使用年月	2019.07
歩掛適用年月	2019.07
労務調整係数	1.000-00000 0.0 0

単 83号	ケーブルクレーン運転 (両端固定式DE式2.9t)		単位	日	単位数量	1	単価	
名称・規格		条件	単位	数量	単価	金額	摘要	
	特殊作業員		人					
	ケーブルクレーン 両端固定・チェーン駆動式 2.9t		日	1				
	軽油 1.2号		L	37.41				
	諸雑費(まるめ)		式	1				
	合計							
	単価							円/日

4次単価表

単価使用年月	2019.07
歩掛適用年月	2019.07
労務調整係数	1.000-00000 0.0 0

単 84号	ケーブルクレーン運転 (両端固定式)(1日当り)		単位	日	単位数量	1	単価	
名称・規格		条件	単位	数量	単価	金額	摘要	
	特殊作業員		人					
	軽油 1.2号		L	60.03				
	ケーブルクレーン 両端固定・ワイヤードライブ式 2.9t		日	1				
	諸雑費(まるめ)		式	1				
	合計							
	単価							円/日

4次単価表

単価使用年月	2019.07
歩掛適用年月	2019.07
労務調整係数	1.000-00000 0.0 0

単 85号	ケーブルクレーン運転 (両端固定式)	6.9h/日(コンクリート投入打設)	単位	日	単位数量	1	単価	
名称・規格		条件	単位	数量	単価	金額	摘要	
	特殊作業員		人					
	軽油 1.2号		L	60.03				
	ケーブルクレーン 両端固定・ディーゼル駆動式 2.9t		日	1				
	諸雑費(まるめ)		式	1				
	合計							
	単価							円/日

4次単価表

単価使用年月	2019.07
歩掛適用年月	2019.07
労務調整係数	1.000-00000 0.0 0

単 86号	名称・規格	条件	単位	日	単位数量	金額	単価	摘要
	コンクリートハケット [両開ゴムシール付ローラゲート型]1.0m3	0, 岩石工の割増対象にしない, 普通, 0日, 交替制を適用しない, 0, しない, しない, 0時間	単位	日			1	
	名称・規格	条件	単位	数量	単価	金額		摘要
	コンクリートハケット [両開ゴムシール付ローラゲート型]1.0m3		日	1				
	諸雑費(まるめ)		式	1				
	合計							
	単価							円/日

機労材集計リスト（機械）

工事名	R1三土 光兼地すべり（災関） 三・山城光兼 斜面对策工事（臨時措置）					
単価コード	名称	規格	単位	数量	金額	摘要
L001010007	バックホウ(クローラ) [標準]	山積0.8m3(平積0.6m3)	日	7.683	76,821	
L001110014	発動発電機[ディーゼルエンジン駆動]	125kVA	日	5.551	26,307	
L001130006	ラフテレンクレーン[油圧伸縮ジブ型]	25t吊	日	13.883	594,140	
M000201034	小型バックホウ(クローラ) [標準]	排出ガス対策型(第2次基準) 山積0.13m3	供用日	114.428	718,510	
M000202096	バックホウ(クローラ) [後方超小旋回型]	排ガス型(第2次) 山積0.28m3	供用日	5.098	45,721	
M000202100	バックホウ(クローラ) [標準・クレーン機能付き]	排ガス型(第2次) 山積0.28m3 1.7t吊	時間	10.2	22,746	
M000301002	ダンプトラック[オンロード・ディーゼル]	4t積級	供用日	124.242	896,446	
M000301005	ダンプトラック[オンロード・ディーゼル]	10t積級	供用日	1.219	24,900	
M000409025	ケーブルクレーン	両端固定・ディーゼル駆動式 2.9t	日	25.853	333,510	
M000571004	グラウトポンプ [横型二連複動ピストン式]	吐出量 200L/分	供用日	6.917	19,433	
M000601011	ボーリングマシン[ロータリハクション式]	スキッド型 55kW級	供用日	78.231	4,168,836	
M000806001	ランマ	質量60～80kg	供用日	5.813	2,992	
M002003003	コンクリートバケット	[両開ゴムシール付ローラゲート型]1.0m3	日	4.414	9,270	
	合計額				6,939,632	

見積単価一覧表

工事名	R 1 三土 光兼地すべり（災関） 三・山城光兼 斜面对策工事（臨時措置）			
名称	規格	単位	単価	備考
引張鋼材	φ15.2	kg	680	
ウェッジ		個	1,810	
アンカーディスク	設計アンカー力 Td=622.4~710.5kN/本	個	8,400	
ジョイント管	設計アンカー力 Td=622.4~710.5kN/本	個	8,060	
防錆キャップ	アルミ仕様 設計アンカー力 Td=622.4~710.5kN/本	個	14,400	
定着長部スペーサー	硬質PE仕様 設計アンカー力 Td=622.4~710.5kN/本	個	272	
先端キャップ	硬質PE仕様 設計アンカー力 Td=622.4~710.5kN/本	個	357	
止水部材	設計アンカー力 Td=622.4~710.5kN/本	式	1,060	
インシュロックタイ		本	51	
グラウト注入ホース		m	72	

見積単価一覧表

工事名	R 1 三土 光兼地すべり（災関） 三・山城光兼 斜面对策工事（臨時措置）			
名称	規格	単位	単価	備考
頭部防錆材		kg	892	
グラウト止めキャップ		個	238	
結束テープ		個	1,420	
アンカー角度調整台座	設計アンカー力 Td=622.4~710.5kN/本	組	37,200	
補鋼板	設計アンカー力 Td=622.4~710.5kN/本	組	16,400	
処分費	建設残土	m3	1,300	運搬距離 L=10.4km
処分費	コンクリート殻	m3	3,500	運搬距離 L=39.3km

数量総括表

工種	種別	細別	規格	単位	数量	計上数量	備考
		アンカー削孔長	土砂 φ 115	m	594.0	594	
			軟岩 φ 115	m	487.3	487	
		角度調整台座	ST200	組	74.0	74	
		補剛板	φ 400x28,φ 160	個	74.0	74	
		頭部防錆材	4.0kg	kg	296.0	296	
		箱抜き管	VP150	m	44.4	44	
		アンカー足場	単管	空m ³	1,405.4	1410	
		自己融着テープ	B=38 t=0.5	m	74.0	74	
		止水部ビニールテープ	B=19	個	55.5	56	
水路工							
	U型水路工			m	61.0	61	
		コンクリート	$\sigma_{ck} \geq 18\text{N/mm}^2$	m ³	11.0	11	
		型枠	無筋構造物	m ²	109.8	110	
		基礎碎石	RC-40 t=150	m ²	42.7	43	
		目地	エラストイト 10mm	m ²	1.1	1	
		平張コンクリート	t=100	m ²	61.0	61	
		基礎碎石	t=100	m ²	61.0	61	
	1号集水柵			箇所	1	1	
		コンクリート	$\sigma_{ck} \geq 18\text{N/mm}^2$	m ³	0.3	0.3	
		型枠	無筋構造物	m ²	3.4	3	
		基礎碎石	RC-40 t=150	m ²	1.0	1	
	鉄板蓋						
		縞鋼板	700×700	kg	13.1	13	
		取手	φ 9-450	枚	2.0	2	
		ずれ止め	L-50×50×4	枚	2.0	2	
	2号集水柵			箇所	1.0	1	
		コンクリート	$\sigma_{ck} \geq 18\text{N/mm}^2$	m ³	0.3	0.3	
		型枠	無筋構造物	m ²	2.6	3	
		基礎碎石	RC-40 t=150	m ²	0.7	1	

数量総括表

工種	種別	細別	規格	単位	数量	計上数量	備考
	3号集水桝			箇所	1.0	1	
		コンクリート	$\sigma_{ck} \geq 18\text{N/mm}^2$	m^3	0.1	0.1	
		型枠	無筋構造物	m^2	2.5	3	
		基礎砕石	RC-40 t=150	m^2	0.7	1	
	1号落差工			箇所	1.0	1	
		コンクリート	$\sigma_{ck} \geq 18\text{N/mm}^2$	m^3	6.4	6	
		型枠	無筋構造物	m^2	14.8	15	
		基礎砕石	RC-40 t=200	m^2	3.1	3	
		裏石積	t=200	m^2	8.2	8	
	2号落差工			箇所	1.0	1	
		コンクリート	$\sigma_{ck} \geq 18\text{N/mm}^2$	m^3	3.7	4	
		型枠	無筋構造物	m^2	13.6	14	
		基礎砕石	RC-40 t=200	m^2	3.2	3	
横ボーリング工							
		削孔	礫混じり土砂	m	67.5	68	
			軟岩	m	22.5	23	
		保孔管(ストレーナー加工)	3方向	m	18.0	18	
		//	4方向	m	72.0	72	
		45° エルボφ 75		個	3	3	
		塩化ビニールパイプVP75		m	12.0	12	
		波型無孔管	φ 75	m	0.9	1	
		波型無孔管継手	φ 75 塩ビ接続用	個	3	3	
		90° チーズ	異形接続用	個	3	3	
		波型無孔管	φ 150	m	32.9	33	
仮設工							
		ケーブルクレーン(2.9t吊)	据付 解体	基	1.0	1	
		支柱 (H=10m)	設置 撤去	基	1.0	1	
		支柱 (H=12m)	設置 撤去	基	1.0	1	
		コンクリートアンカー	L3m×H1m×B2m	m^3	12.0	12	2基
		コンクリート取壊し		m^3	12.0	12	

土工計算書 主測線方向 1段目

測 点	距 離 (m)	片切掘削 (m3)			床掘 (m3)			埋戻 (m3)						備考
		断面	平均	数量	断面	平均	数量	断面	平均	数量	断面	平均	数量	
No. 0 + 1.200		2.4			1.1			0.4						NO.0
No. 0 + 10.000	8.800	3.2	2.80	24.6	0.9	1.00	8.8	0.3	0.35	3.1				
No. 1	10.000	2.7	2.95	29.5	1.1	1.00	10.0	0.4	0.35	3.5				
No. 1 + 10.000	10.000	2.5	2.60	26.0	0.9	1.00	10.0	0.3	0.35	3.5				
No. 2	10.000	2.0	2.25	22.5	1.1	1.00	10.0	0.4	0.35	3.5				
No. 2 + 10.000	10.000	3.5	2.75	27.5	1.1	1.10	11.0	0.4	0.40	4.0				
No. 3 +	10.000	1.1	2.30	23.0	1.1	1.10	11.0	0.4	0.40	4.0				
No. 3 + 3.300	3.300	1.1	1.10	3.6	1.1	1.10	3.6	0.4	0.40	1.3				NO.3
合計	62.100			156.7			64.4			22.9				

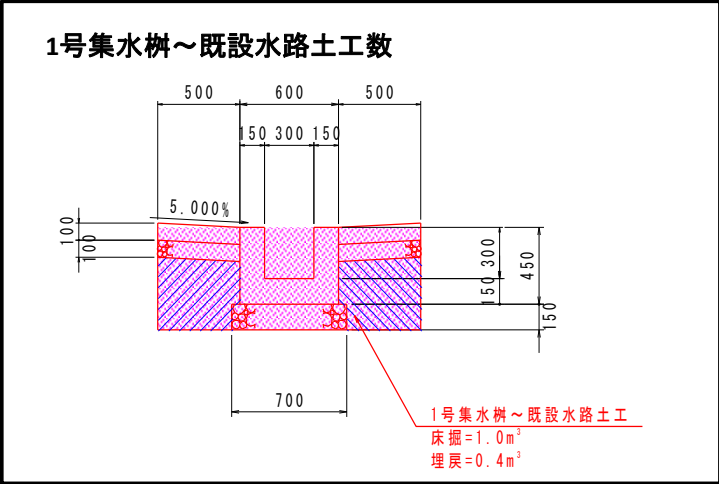
土工計算書 主測線方向 2段目

測 点	距 離 (m)	片切掘削 (m3)			床掘 (m3)			埋戻 (m3)						備考
		断面	平均	数量	断面	平均	数量	断面	平均	数量	断面	平均	数量	
No. 0 + 1.200		0.9			0.7			0.2						NO.0
No. 0 + 10.000	8.800	1.7	1.30	11.4	0.6	0.65	5.7	0.2	0.20	1.8				
No. 1	10.000	3.4	2.55	25.5	0.8	0.70	7.0	0.3	0.25	2.5				
No. 1 + 10.000	10.000	3.0	3.20	32.0	1.1	0.95	9.5	0.4	0.35	3.5				
No. 2	10.000	3.2	3.10	31.0	1.1	1.10	11.0	0.4	0.40	4.0				
No. 2 + 10.000	10.000	2.5	2.85	28.5	1.1	1.10	11.0	0.4	0.40	4.0				
No. 3 +	10.000	3.5	3.00	30.0	1.1	1.10	11.0	0.4	0.40	4.0				
No. 3 + 3.300	3.300	3.5	3.50	11.6	1.1	1.10	3.6	0.4	0.40	1.3				NO.3
合 計	62.100			170.0			58.8			21.1				

土工計算書 主測線方向 3段目

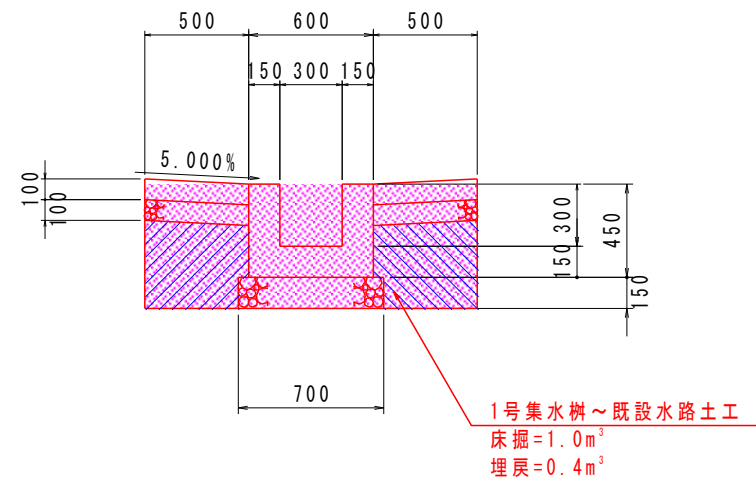
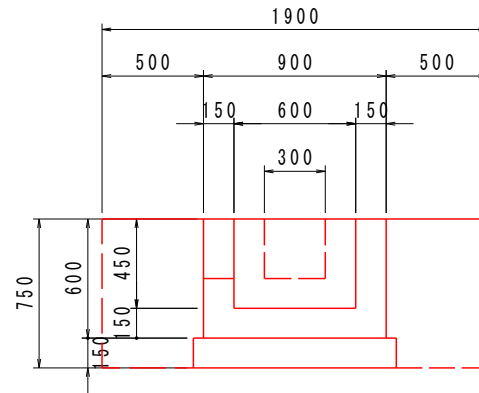
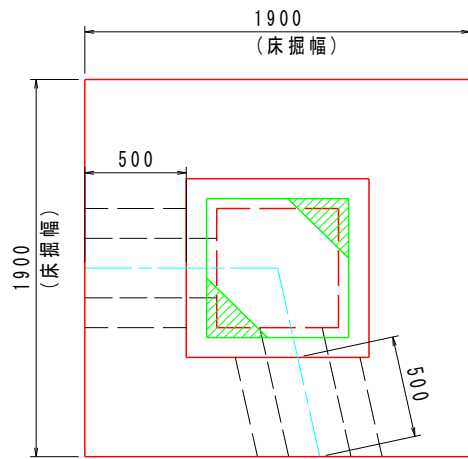
測 点	距 離 (m)	片切掘削 (m3)			床掘 (m3)			埋戻 (m3)						備考
		断面	平均	数量	断面	平均	数量	断面	平均	数量	断面	平均	数量	
		No. 0 + 1.200		3.5			1.1			0.4				
No. 0 + 10.000	8.800	2.9	3.20	28.2	1.1	1.10	9.7	0.4	0.40	3.5				
No. 0 + 14.300	4.300	2.9	2.90	12.5	1.1	1.10	4.7	0.4	0.40	1.7				NO.0+10.0
No. 1 + 19.700		3.7	1.85	0.0	1.1	0.55	0.0	0.4	0.20	0.0				NO.2
No. 2	0.300	3.7	3.70	1.1	1.1	1.10	0.3	0.4	0.40	0.1				
No. 2 + 10.000	10.000	3.5	3.60	36.0	1.1	1.10	11.0	0.4	0.40	4.0				
No. 3 +	10.000	3.6	3.55	35.5	0.5	0.80	8.0	0.2	0.30	3.0				
No. 3 + 3.300	3.300	3.6	3.60	11.9	0.5	0.50	1.7	0.2	0.20	0.7				NO.3
合 計	36.700			125.2			35.4			13.0				

測 点	距 離 (m)	片切掘削 (m3)			床掘 (m3)			埋戻 (m3)			盛土 (m3)			備考
		断 面	平 均	数 量	断 面	平 均	数 量	断 面	平 均	数 量	断 面	平 均	数 量	
		No. 2 + 10.000		0.0			1.1			0.4			0.0	
No. 2	10.000	0.0	0.00	0.0	1.1	1.10	11.0	0.4	0.40	4.0	0.0	0.00	0.0	
No. 1 + 10.000	10.000	0.0	0.00	0.0	0.9	1.00	10.0	0.4	0.40	4.0	0.0	0.00	0.0	
No. 1	10.050	0.0	0.00	0.0	0.9	0.90	9.0	0.1	0.25	2.5	0.7	0.35	3.5	
No. 0 + 10.000	10.050	0.0	0.00	0.0	0.2	0.55	5.5	0.1	0.10	1.0	0.7	0.70	7.0	
No. 0	10.100	0.3	0.15	1.5	0.8	0.50	5.1	0.3	0.20	2.0	0.4	0.55	5.6	
1号集水樹	0.400	0.0	0.15	0.1	1.0	0.90	0.4	0.4	0.35	0.1	0.0	0.20	0.1	
1号落差工・2号集水樹					1.0	0.50	0.0	0.4	0.20	0.0				
2号落差工・3号集水樹	6.200				1.0	1.0	6.2	0.4	0.4	2.5				※土工計上数量
合計	56.800			1.6			47.2			16.1			16.2	



※
 ・1号集水樹～1号落差工までの土工は1号落差工数量に含むため計上しない。
 ・3号集水樹～既設水路までの土工は3号集水樹数量に含むため計上しない
 (水路工展開図参照)

1号集水桝 土工



1号集水桝

床掘

埋戻 (W<1.0)

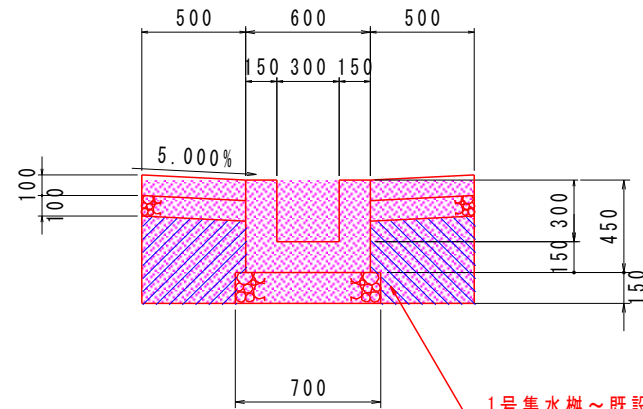
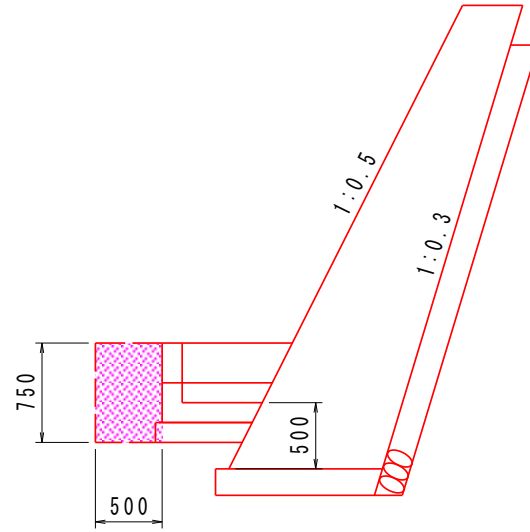
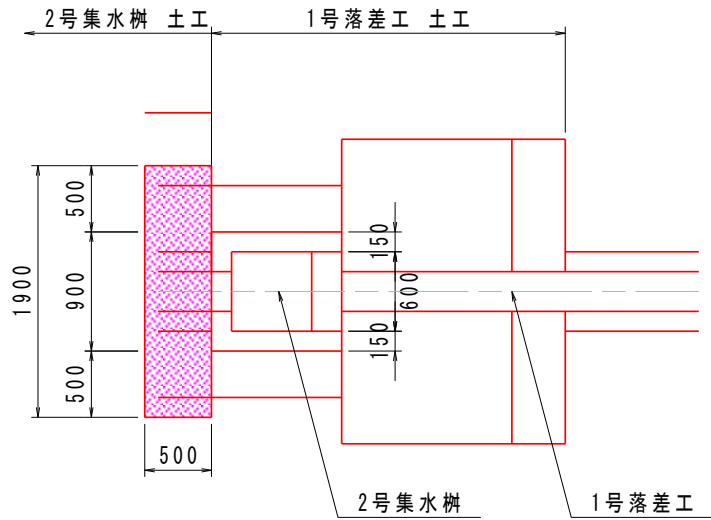
$$1.90 \times 1.90 \times 0.75 - 1.0 \times 0.50 \times 2$$

$$1.90 \times 1.90 \times 0.75 - 0.90 \times 0.90 \times 0.75 - (1.0 - 0.4) \times 0.50 \times 2$$

1.7 m³

1.5 m³

2号集水桝 土工



1号集水桝~既設水路土工
 床掘=1.0m³
 埋戻=0.4m³

2号集水桝

床掘

$$(0.50 \times 0.75) \times 1.90$$

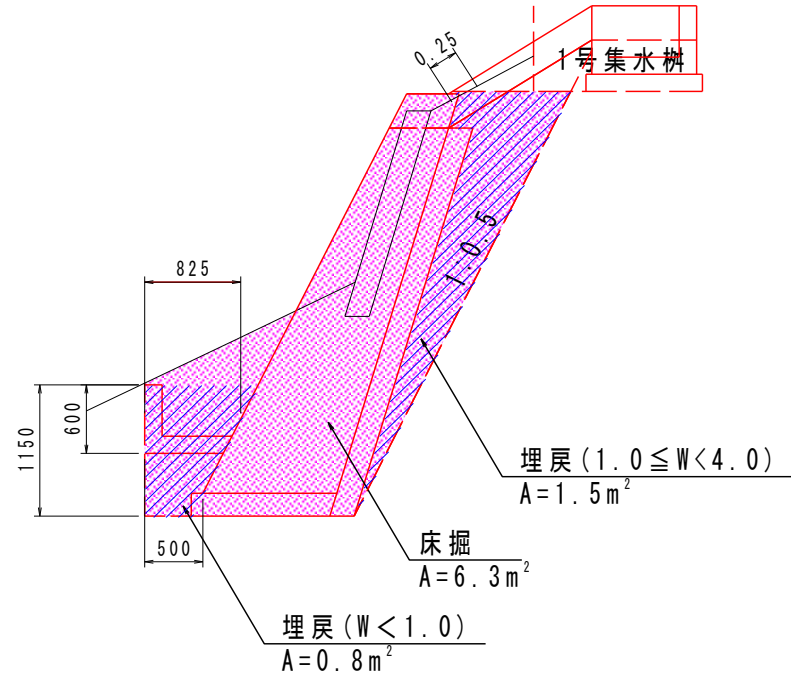
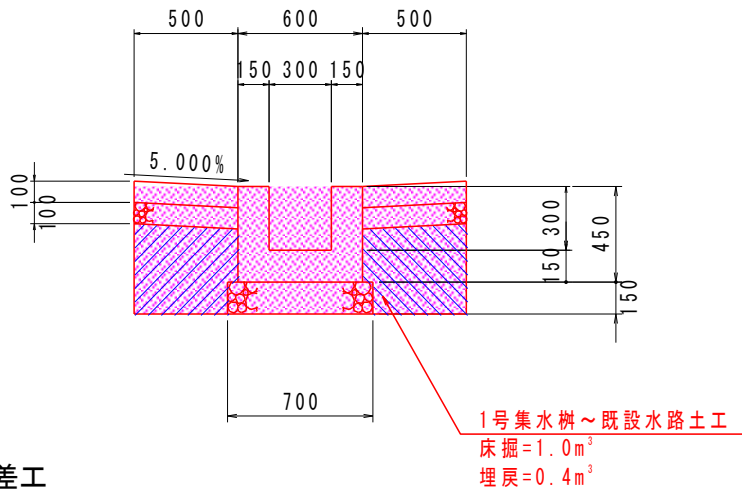
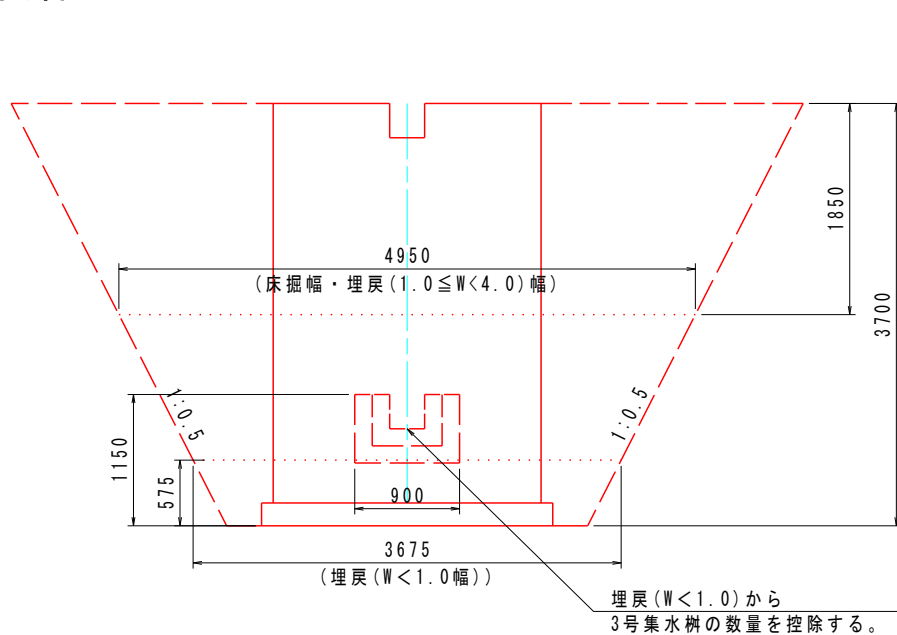
0.7 m³

埋戻 (W<1.0)

$$(0.50 \times 0.75) \times 1.90 - (1.0 - 0.4) \times 0.50$$

0.4 m³

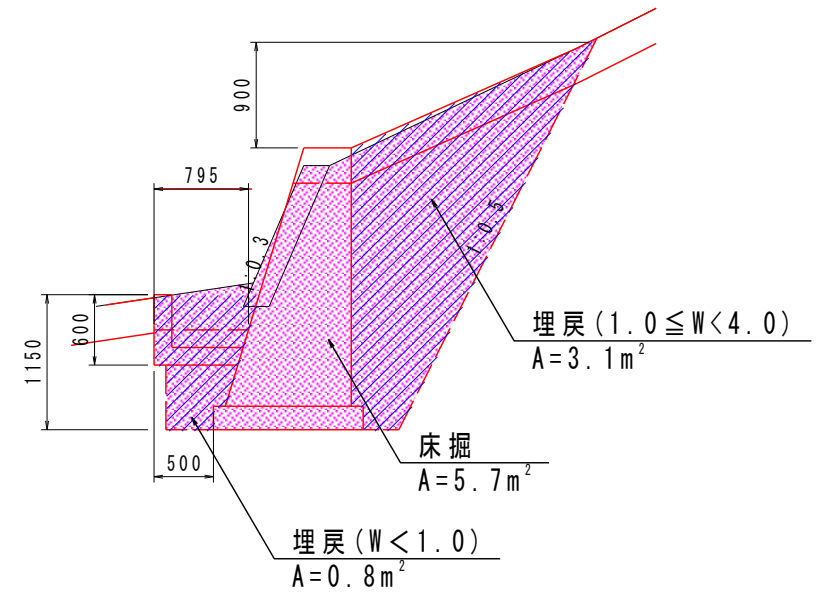
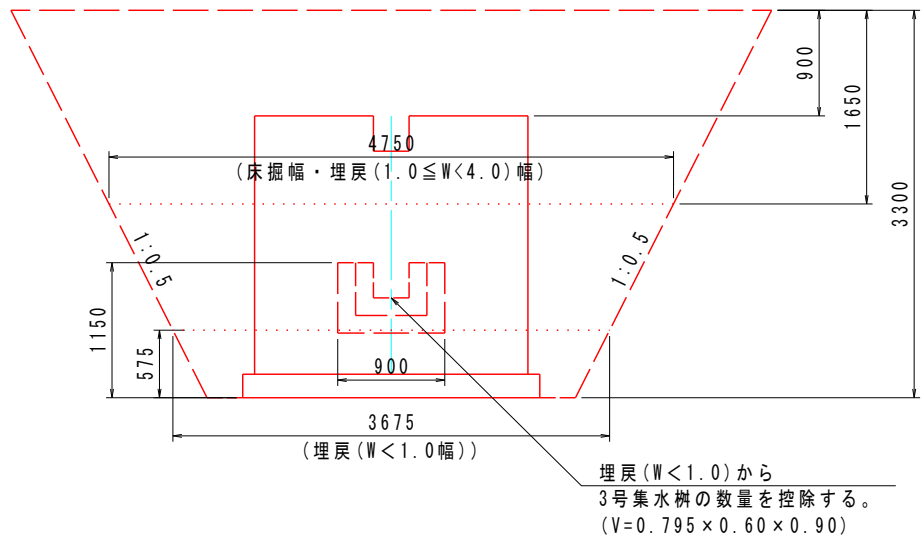
1号落差工 土工



1号落差工

床掘	6.30 × 4.95	31.2 m3
埋戻 (W < 1.0)	0.80 × 3.68 - 0.825 × (1.0 - 0.4) × 0.90	2.5 m3
埋戻 (1.0 ≤ W < 4.0)	1.5 × 4.95 - (1.0 - 0.4) × 0.25	7.3 m3

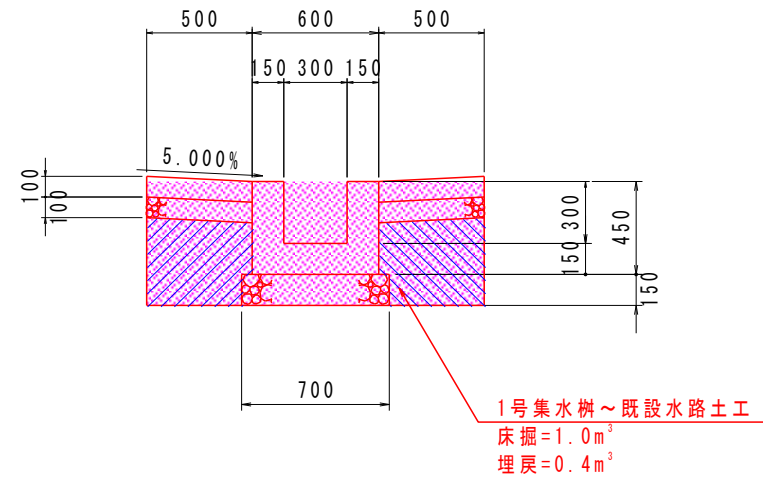
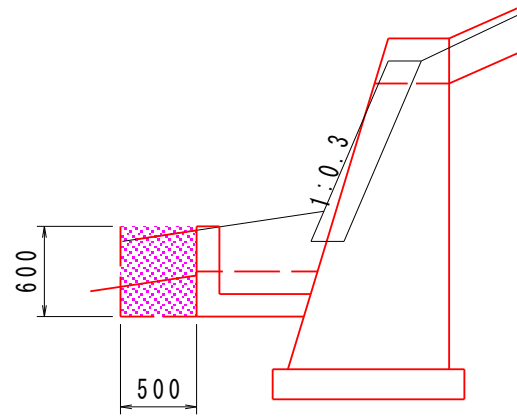
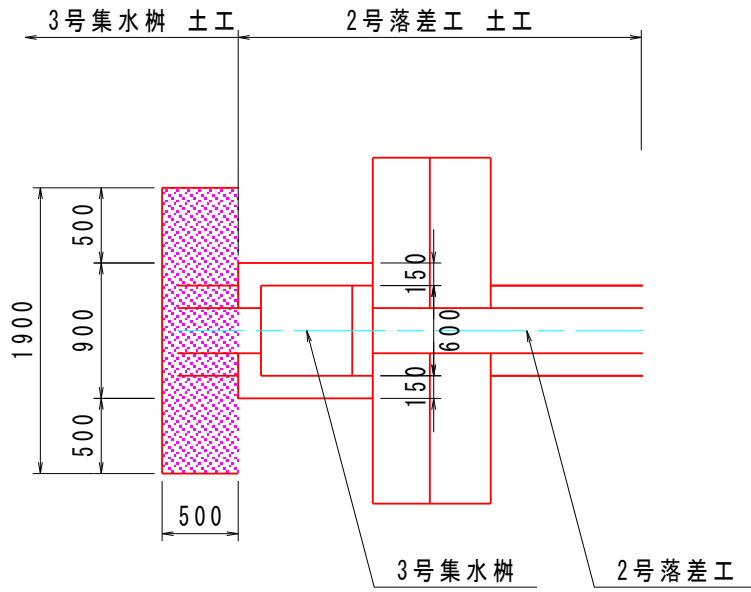
2号落差工 土工



2号落差工

床掘	5.70 × 4.75	27.1 m ³
埋戻 (W < 1.0)	0.80 × 3.68 - 0.795 × 0.60 × 0.90	2.5 m ³
埋戻 (1.0 ≤ W < 4.0)	3.10 × 4.75	14.7 m ³

3号集水栂 土工



3号集水栂

床掘

埋戻 (W<1.0)

$$(0.50 \times 0.60) \times 1.90$$

$$(0.50 \times 0.60) \times 1.90 - (1.0 - 0.4) \times 0.50$$

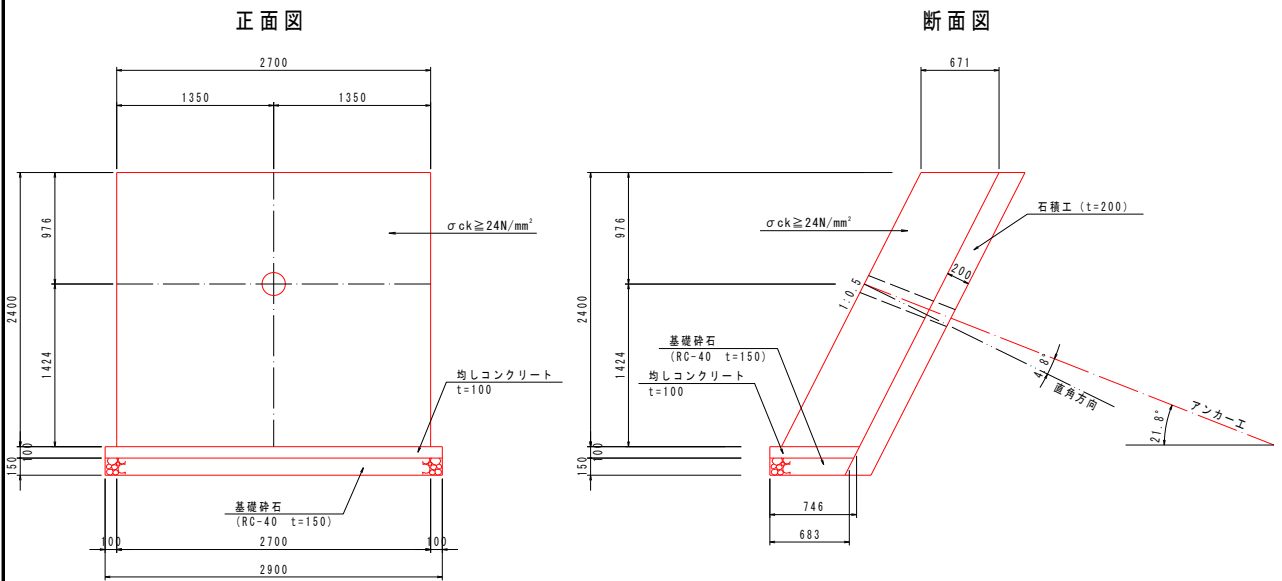
0.6 m³

0.3 m³

法面工集計表

名称	規格	計 算 式	数量
1号受圧板工			56 基
コンクリート	$\sigma_{ck} \geq 24\text{N/mm}^2$	4.350×56	243.6 m^3
型枠	鉄筋構造物	10.47×56	586.32 m^2
均コンクリート	$\sigma_{ck} \geq 18\text{N/mm}^2$	2.0×56	112.0 m^2
基礎砕石	RC-40 t=150	2.0×56	112.0 m^2
基面整正	土砂	2.0×56	112.0 m^2
裏石積	t=200	10.4×56	582.4 m^2
石積工	t=200		183.5 m^2
		合計	765.9 m^2
水抜パイプ	VP-65	$183.5 \div 3 \times 0.2$	12.2 m
鉄筋 SD345	D22	$361.8 \times 56 / 1000$	20.261 t
鉄筋 SD345	D13	$41.8 \times 56 / 1000$	2.341 t
足場工	単管足場	5.7×56	319.2 掛 m^2
2号受圧板工			5 基
コンクリート	$\sigma_{ck} \geq 24\text{N/mm}^2$	4.060×5	20.300 m^3
型枠	鉄筋構造物	11.44×5	57.20 m^2
鉄筋	D22	$335.8 \times 5 / 1000$	1.679 t
	D13	$27.8 \times 5 / 1000$	0.139 t
3号受圧板工			13 基
コンクリート	$\sigma_{ck} \geq 24\text{N/mm}^2$	4.060×13	52.780 m^3
型枠	鉄筋構造物	11.44×13	148.72 m^2
鉄筋	D22	$335.8 \times 13 / 1000$	4.365 t
	D13	$27.8 \times 13 / 1000$	0.361 t
吹付コンクリート	t=10cm	吹付コンクリート数量表参照(2・3号受圧板背面)	204.3 m^2
吹付法枠工	F400-4000-4000	$147 + 123.2 + 195.3$ (F400吹付法枠工計算書参照)	465.5 m^2
枠長		$90.3 + 77.3 + 115.1$ (F400吹付法枠工計算書参照)	282.6 m
水切コンクリート		$2.9 + 2.3 + 4.2$ (F400吹付法枠工計算書参照)	9.53 m^3
厚層基材吹付工	t=3.0cm	$38.6 + 23.6 + 38.2$ (F400吹付法枠工計算書参照)	100.4 m^2

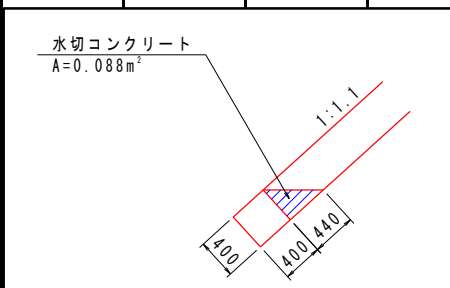
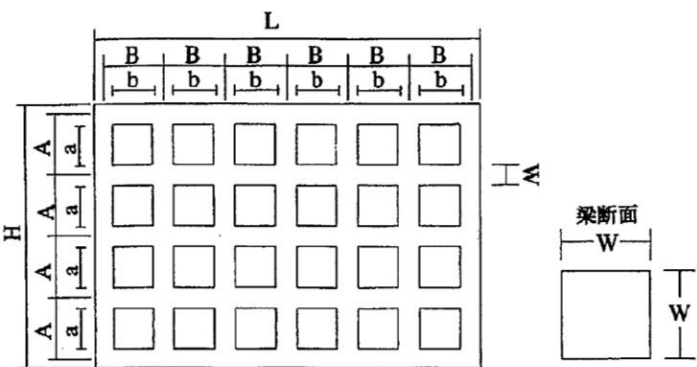
1号受圧板工



名 称	計 算 式	数 量
(1箇所m当り)		
コンクリート	$0.671 \times 2.40 \times 2.70$	4.350 m ³
$\sigma_{ck} \geq 24\text{N/mm}^2$		
型 枠	$1.118 \times 2.40 \times 2.70 + 0.671 \times 2.40 \times 2$	10.47 m ²
鉄筋構造物		
鉄筋 (SD345)	配筋図参照 D22	361.80 kg
鉄筋 (SD345)	配筋図参照 D13	41.80 kg
均コンクリート	$0.746 \times 0.10 \times 2.90$	0.22 m ³
$\sigma_{ck} \geq 18\text{N/mm}^2$		
基礎砕石	0.683×2.90	2.0 m ²
RC-40 (t=150)		
足場工 (単管傾斜)	$1.118 \times (2.40 - 0.50) \times 2.7$	5.7 掛m ²
基面整正	0.683×2.90	2.0 m ²
土砂		
裏石積	$(2.40 + 0.150 + 0.10) \times 1.118 \times 3.5$	10.4 m ²
t=200		

吹付法枠工数量計算書(F400-4000-4000) (1:1.1平均勾配)

東側端部 法枠F400②

測点	距離 (m)	法枠工 (m ²)			法枠工			水切コンクリート (m ³)			枠内工(m ²)		備考	
		断面	平均	数量	縦m	横m	面積	断面×横枠延長=数量			厚層基材吹付工(t=3cm) 法枠面積-枠長×0.4=数量			
								数量	延長(m)	数量	延長(m)	数量		
NO. 1 + 1.450		0.00			15.79	7.80	123.2	0.088	32.28	2.841		92.26		
NO. 1 + 4.400	2.450	18.55	9.28	22.72	A(m)	B(m)	W(m)	数量-交差部控除(0.088m ³ ×交点数)*W			数量-水切コンクリート延長×0.44=枠内工			
NO. 1 + 9.000	5.350	19.00	18.78	100.45	4.00	4.00	0.40		数量(m ³)	2.35	92.26	-	11.74	
					a(m)	b(m)			延長(m)	26.68	=	80.51 m ²		
					3.60	3.60								
							縦枠長(m)	45.00						
							横枠長(m)	32.28						
									(設計量算出例)					
									法枠長を計上する際の梁の延長は、下配を基本とする。					
							交点数	14.0						
														
														
									計算方法 縦枠: $H \times \{ (L - W) \div B + 1 \}$ 横枠: $b \times \{ (L - W) \div B \} \times \{ (H - W) \div A + 1 \}$					
合計	7.800			123.17		枠長	77.29							

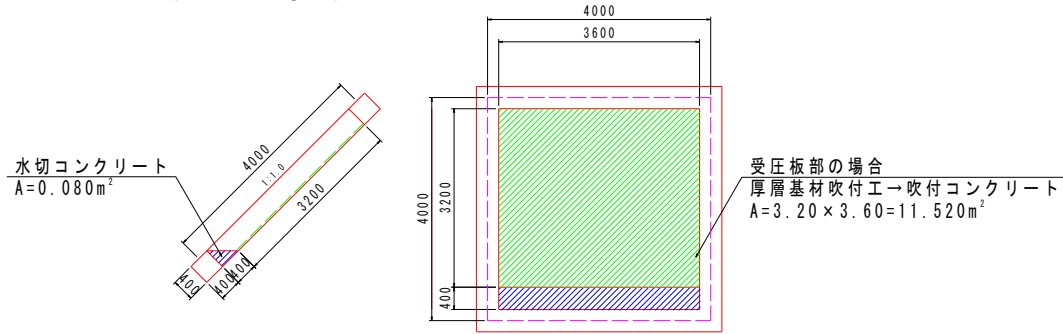
厚層基材吹付工(コンクリート吹付控除)

$$80.5 - 56.9 = 23.6 \text{ m}^2$$

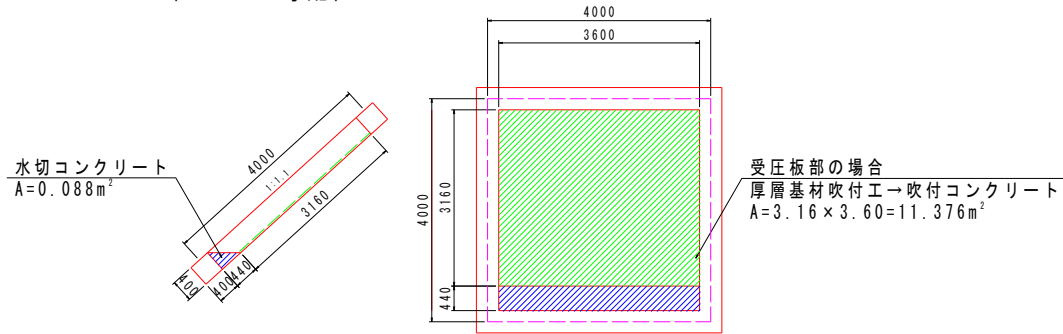
※コンクリート吹付数量 (F400厚層基材吹付工控除数量)参照

コンクリート吹付 数量表 (F400厚層基材吹付工控除数量)

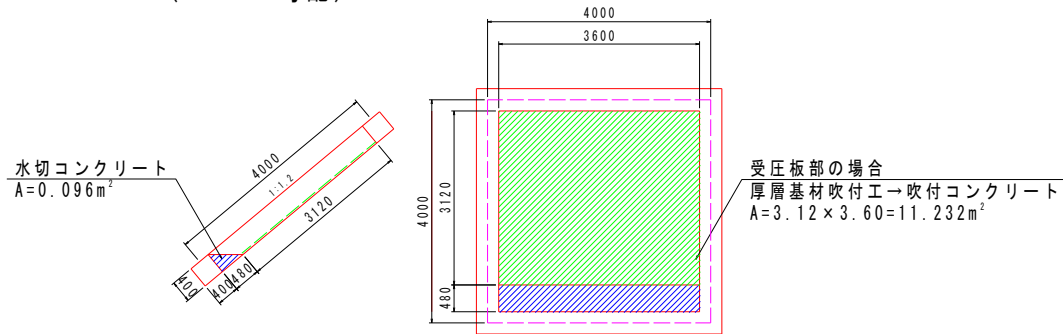
吹付コンクリート数量
(1 : 1.0 勾配)



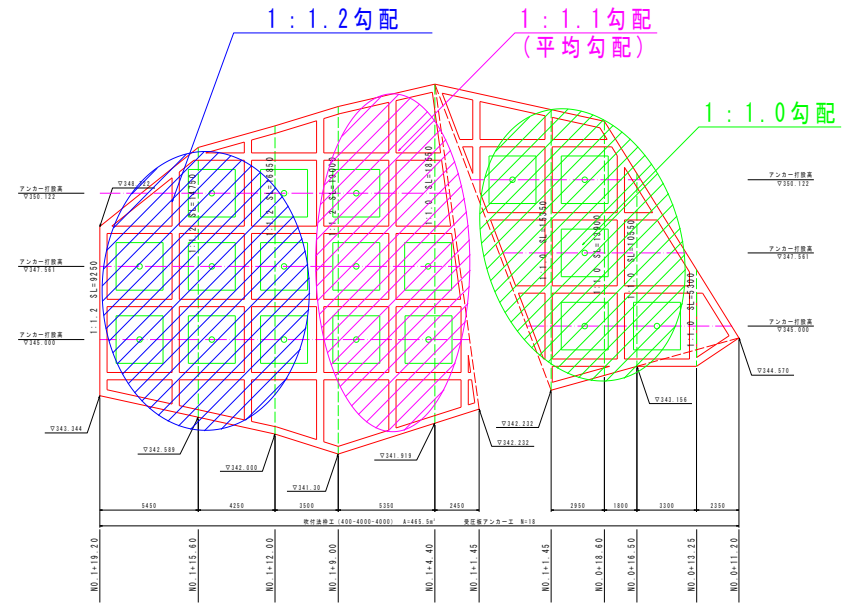
吹付コンクリート数量
(1 : 1.1 勾配)



吹付コンクリート数量
(1 : 1.2 勾配)



平面図
(勾配の変化)



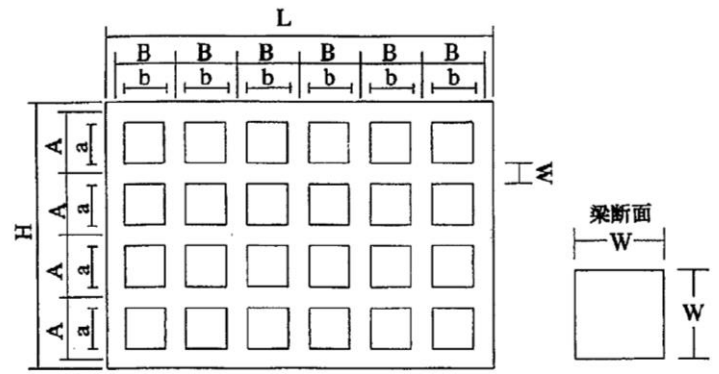
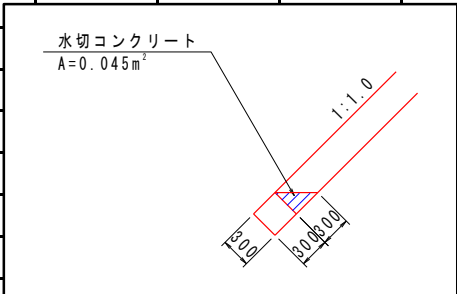
コンクリート吹付数量箇所

1:1.0勾配	11.520	×	5	=	57.6
1:1.1勾配	11.376	×	5	=	56.9
1:1.2勾配	11.232	×	8	=	89.9
合計					204.3 m ²

吹付法枠工数量計算書(F300-2000-2000) (1:1.0勾配)

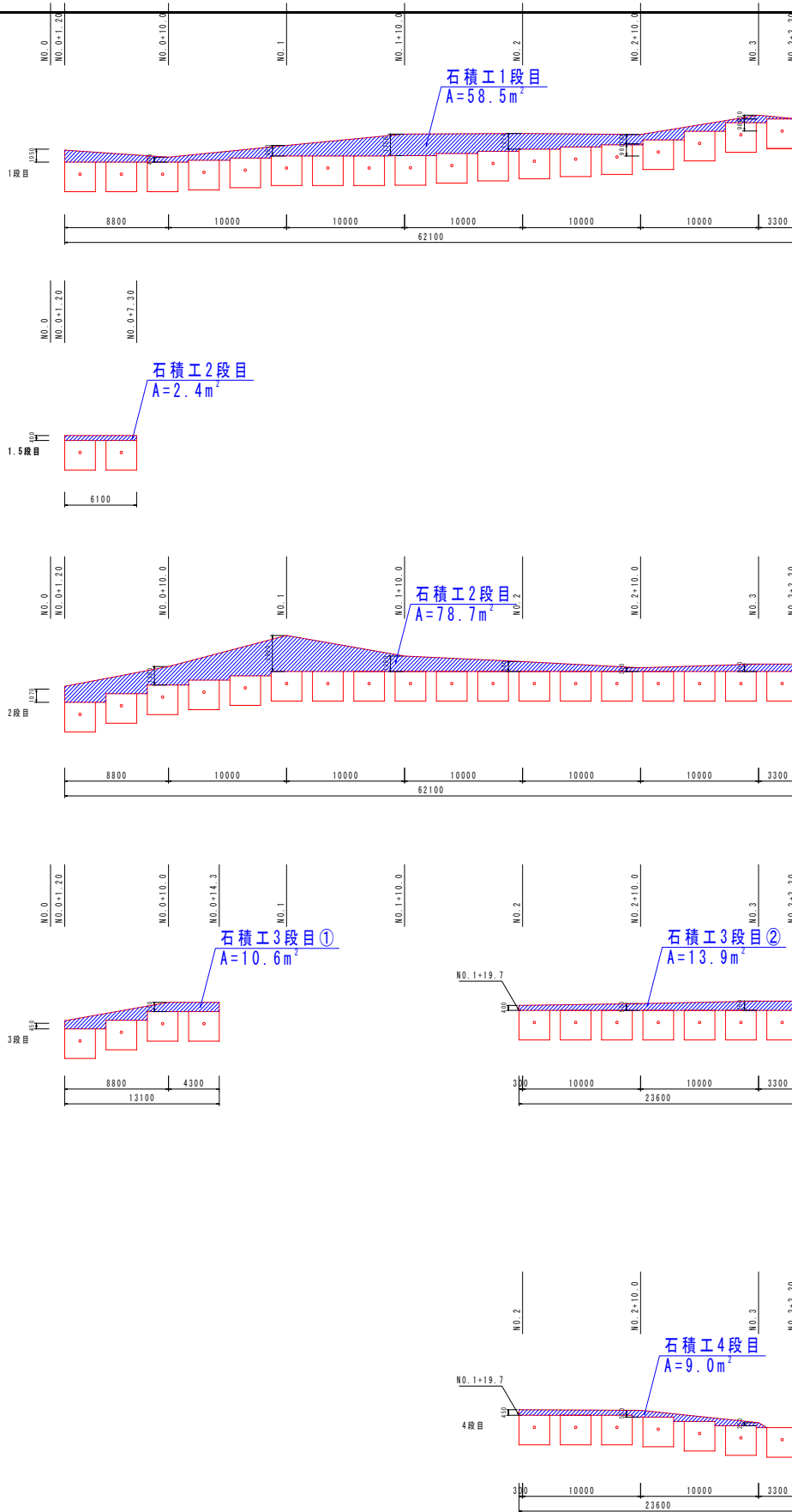
東側端部 法枠F300②

測点	距離 (m)	法枠工 (m ²)			法枠工			水切コンクリート (m ³)			枠内工(m ²)		備考
		断面	平均	数量	縦m	横m	面積	断面×横枠延長=数量			厚層基材吹付工(t=3cm) 法枠面積-枠長×0.3=数量		
								数量	延長(m)	数量	数量	数量	
NO. 0 + 10.000		14.75			9.07	15.35	139.3	0.045	68.89	3.100		95.42	
NO. 0 + 16.500	1.500	13.85	14.30	21.45	A(m)	B(m)	W(m)	数量-交差点控除(0.045m ³ ×交点数)*W			数量-水切コンクリート延長×0.30=枠内工		
NO. 0 + 18.600	10.050	6.65	10.25	103.01	2.00	2.00	0.30		数量(m ³)	2.68	95.42	-	17.88
端点	3.800	1.15	3.90	14.82	a(m)	b(m)			延長(m)	59.59	=	77.54 m ²	
					1.70	1.70							
						縦枠長(m)		77.32					
						横枠長(m)		68.89					
									(設計量算出例)				
									法枠長を計上する際の梁の延長は、下記を基本とする。				
						交点数		31.0					
合計	15.350			139.28		枠長		146.21					



計算方法
 縦枠: $H \times \{ (L - W) \div B + 1 \}$
 横枠: $b \times \{ (L - W) \div B \} \times \{ (H - W) \div A + 1 \}$

石積工



石積工	t=200	58.5+2.4+78.7+10.6+13.9	164.1 m ²
	面積×斜比	164.1×1.118	183.5 m ²
水抜パイプ	VP-65	183.5÷3×0.2	12.2 m

平張コンクリート



平張コンクリート	t=100		112.8 m ²
基礎碎石	t=100		112.8 m ²

アンカー工集計表

名称	規格	アンカー工数量集計表(主測線方向)		アンカー工数量集計表(東側端部)		総計
		計 算 式	数量	計 算 式	数量	数量
アンカー本数			56 本		18 本	74 本
エポキシストランド	φ 15.2×5		1005.2 m		209.3 m	1214.5 m
			5533.6 kg		1152.2 kg	6685.8 kg
ウェッジ	φ 29 L=52	56×5	280 個	18×5	90 個	370 個
アンカーディスク	M145×P6 L=92		56 個		18 個	74 個
防錆キャップ	φ 267 H=283		56 個		18 個	74 個
孔ロスベアサー(ジョイント管)	φ 125 t=10		56 個		18 個	74 個
止水樹脂(ジョイント管)	Bサイズ		56 袋		18 袋	74 袋
止液ゴム(ジョイント管)	φ 109 L=65		56 個		18 個	74 個
アンカー体長部ベアサー	φ 76 L=70	(4)×56	224 個	(4)×18	72 個	296 個
先端キャップ	φ 64 L=132		56 個		18 個	74 個
グラウト防止キャップ	L=510	56×5	280 個	18×5	90 個	370 個
止水チューブ	φ 30 L=150	56×5	280 個	18×5	90 個	370 個
			56 式		18 式	74 式
結束テープ	L=700 55m/個	$(56 \times 5.5 / 2.0) \times 0.7 / 55.0$	2 個	$(18 \times 5.0 / 2.0) \times 0.7 / 55.0$	1 個	2.6 個
結束タイ	ナイロン	$(4 \times 2 + 1) \times 56$	504 個	$(4 \times 2 + 1) \times 18$	162 個	666 個
エポキシ補修用塗料	アンカー20本/1缶	56/20	2.8 缶	18/20	0.9 缶	3.7 缶
注入打設工	セメントミルク	$1/4 \times 0.115^2 \times \pi \times (523.6 + 380.8) \times (1 + 2.2)$	30.1 m ³	$1/4 \times 0.115^2 \times \pi \times (70.4 + 106.5) \times (1 + 2.2)$	5.9 m ³	36.0 m ³
注入パイプ	φ 21.5	$(1005.2) + 1.0 \times 56$	1061.2 m	$(209.3) + 1.0 \times 18$	227.3 m	1288.5 m
アンカー削孔長	土砂 φ 115		523.6 m		70.4 m	594.0 m
	軟岩 φ 115		380.8 m		106.5 m	487.3 m
角度調整台座	ST200		56 組		18 組	74 組
補剛板	φ 400×28,φ 160		56 個		18 個	74 個
頭部防錆材	4.0kg	4.0×56	224.0 Kg	4.0×18	72.0 Kg	296 Kg
箱抜き管	VP150	0.60×56	33.6 m	0.60×18	10.8 m	44.4 m
アンカー足場	単管		817.2 空m ³		588.2 空m ³	1405.4 空m ³
自己融着テープ	B=38 t=0.5	0.2×5×56	56.0 m	0.2×5×18	18.0 m	74.0 m
止水部ビニールテープ	B=19	0.15×5×56	42 個	0.15×5×18	14 個	56 個

アンカー工数量表(主測線方向)

アンカー 番 号	L2	L3	L5	L4	L6	L1	L2+L3+0.60 =L5+L4
	削孔長(m)		自由長 (m)	定着長 (m)	余長 (m)	鋼材長 (m)	
	土砂	軟 岩					
1-1	6.9	6.8	8.8	5.5	1.2	15.5	○
1-2	7.0	6.8	8.9	5.5	1.2	15.6	○
1-3	7.1	6.8	9.0	5.5	1.2	15.7	○
1-4	7.4	6.8	9.3	5.5	1.2	16.0	○
1-5	7.7	6.8	9.6	5.5	1.2	16.3	○
1-6	8.0	6.8	9.9	5.5	1.2	16.6	○
1-7	7.5	6.8	9.4	5.5	1.2	16.1	○
1-8	7.1	6.8	9.0	5.5	1.2	15.7	○
1-9	6.7	6.8	8.6	5.5	1.2	15.3	○
1-10	6.9	6.8	8.8	5.5	1.2	15.5	○
1-11	7.0	6.8	8.9	5.5	1.2	15.6	○
1-12	7.3	6.8	9.2	5.5	1.2	15.9	○
1-13	8.1	6.8	10.0	5.5	1.2	16.7	○
1-14	8.9	6.8	10.8	5.5	1.2	17.5	○
1-15	10.0	6.8	11.9	5.5	1.2	18.6	○
1-16	11.6	6.8	13.5	5.5	1.2	20.2	○
1-17	13.1	6.8	15.0	5.5	1.2	21.7	○
1-18	14.3	6.8	16.2	5.5	1.2	22.9	○
1.5-1	6.9	6.8	8.8	5.5	1.2	15.5	○
1.5-2	6.9	6.8	8.8	5.5	1.2	15.5	○
2-1	6.7	6.8	8.6	5.5	1.2	15.3	○
2-2	6.4	6.8	8.3	5.5	1.2	15.0	○
2-3	6.0	6.8	7.9	5.5	1.2	14.6	○
2-4	5.9	6.8	7.8	5.5	1.2	14.5	○
2-5	5.7	6.8	7.6	5.5	1.2	14.3	○
2-6	5.6	6.8	7.5	5.5	1.2	14.2	○
2-7	6.6	6.8	8.5	5.5	1.2	15.2	○
2-8	7.6	6.8	9.5	5.5	1.2	16.2	○
2-9	8.6	6.8	10.5	5.5	1.2	17.2	○
2-10	8.9	6.8	10.8	5.5	1.2	17.5	○
2-11	9.3	6.8	11.2	5.5	1.2	17.9	○

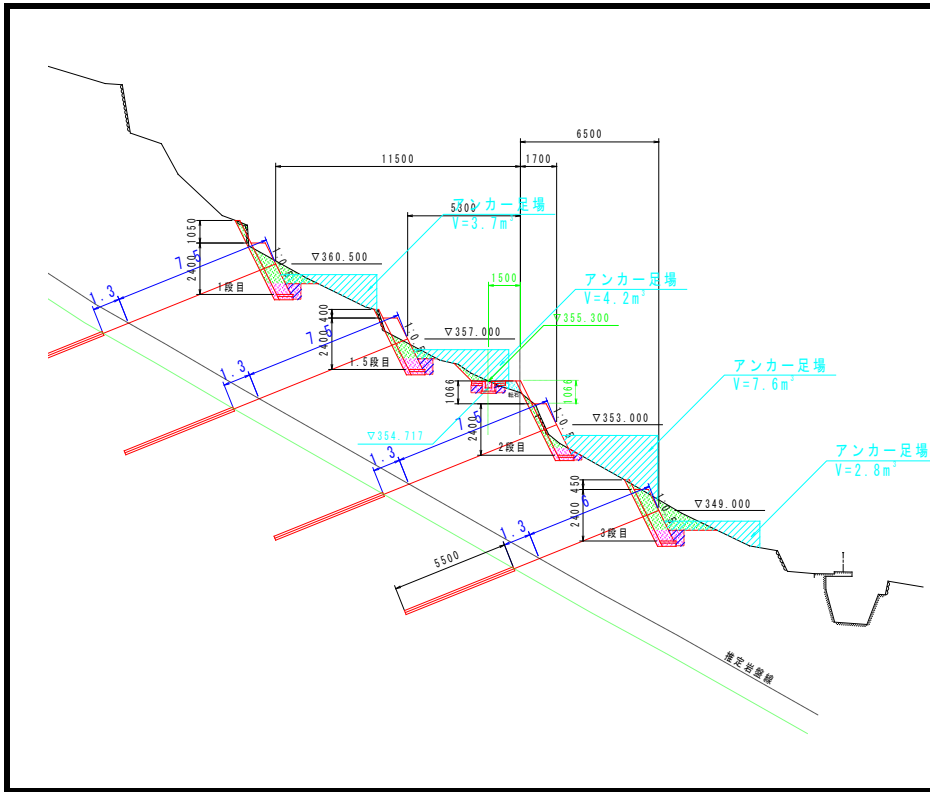
2-12	9.8	6.8	11.7	5.5	1.2	18.4	○
2-13	10.7	6.8	12.6	5.5	1.2	19.3	○
2-14	11.5	6.8	13.4	5.5	1.2	20.1	○
2-15	12.5	6.8	14.4	5.5	1.2	21.1	○
2-16	13.7	6.8	15.6	5.5	1.2	22.3	○
2-17	14.8	6.8	16.7	5.5	1.2	23.4	○
2-18	15.5	6.8	17.4	5.5	1.2	24.1	○
3-1	5.2	6.8	7.1	5.5	1.2	13.8	○
3-2	4.9	6.8	6.8	5.5	1.2	13.5	○
3-3	4.7	6.8	6.6	5.5	1.2	13.3	○
3-4	3.7	6.8	5.6	5.5	1.2	12.3	○
3-5	10.6	6.8	12.5	5.5	1.2	19.2	○
3-6	11.1	6.8	13.0	5.5	1.2	19.7	○
3-7	11.6	6.8	13.5	5.5	1.2	20.2	○
3-8	12.3	6.8	14.2	5.5	1.2	20.9	○
3-9	13.3	6.8	15.2	5.5	1.2	21.9	○
3-10	14.2	6.8	16.1	5.5	1.2	22.8	○
3-11	14.8	6.8	16.7	5.5	1.2	23.4	○
4-1	10.6	6.8	12.5	5.5	1.2	19.2	○
4-2	11.1	6.8	13.0	5.5	1.2	19.7	○
4-3	11.6	6.8	13.5	5.5	1.2	20.2	○
4-4	12.1	6.8	14.0	5.5	1.2	20.7	○
4-5	12.7	6.8	14.6	5.5	1.2	21.3	○
4-6	13.3	6.8	15.2	5.5	1.2	21.9	○
4-7	13.6	6.8	15.5	5.5	1.2	22.2	○
合 計	523.6	380.8	630.0	308.0		1005.2	56

アンカー足場 2段目 (主測線方向)

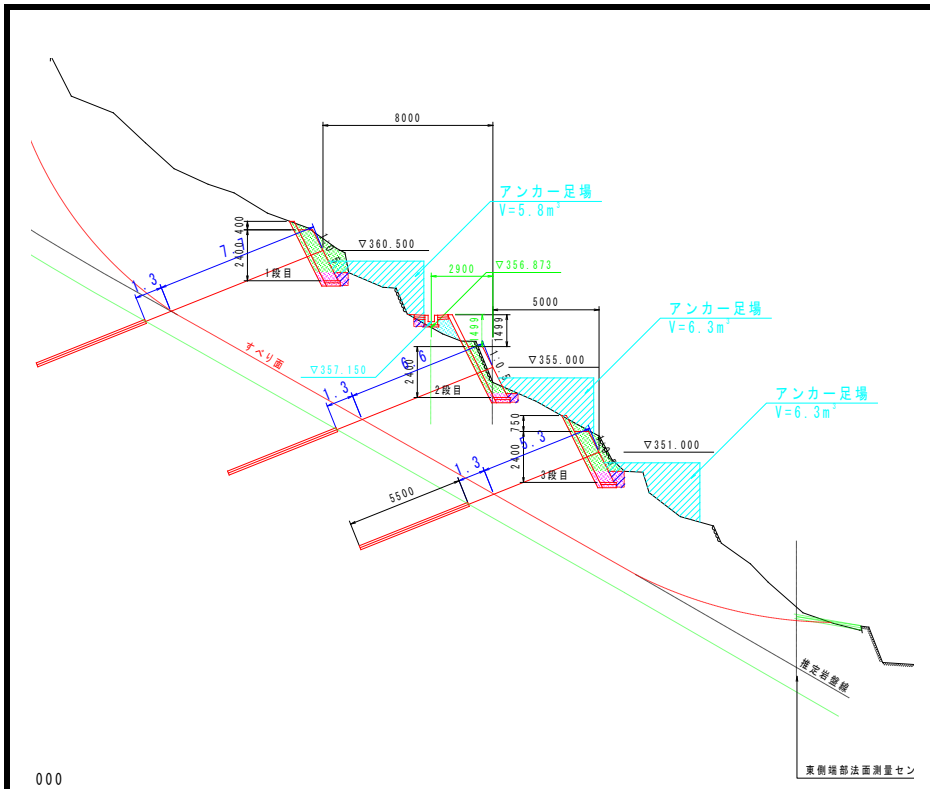
測 点	距 離 (m)	アンカー足場 2段目 (空m3)												備 考
		断 面	平 均	数 量	断 面	平 均	数 量	断 面	平 均	数 量	断 面	平 均	数 量	
		No. 0 + 1.000		7.6										
No. 0 + 10.000	9.000	6.3	6.95	62.6										
No. 1	10.000	3.9	5.10	51.0										
No. 1 + 10.000	10.000	7.2	5.55	55.5										
No. 2	10.000	2.9	5.05	50.5										
No. 2 + 10.000	10.000	2.7	2.80	28.0										
No. 3	10.000	3.8	3.25	32.5										
No. 3 + 3.500	3.500	3.8	3.80	13.3										NO.3
合 計	62.500			293.4										

アンカー足場工断面図1(斜面部)

NO.0



NO.0+10.0

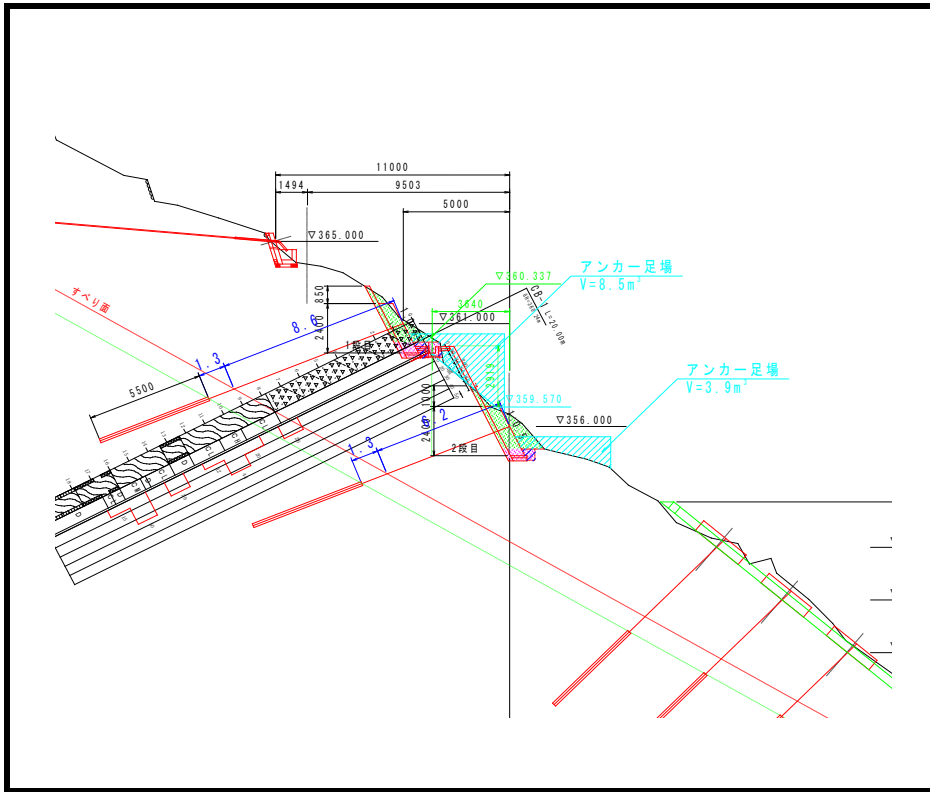


000

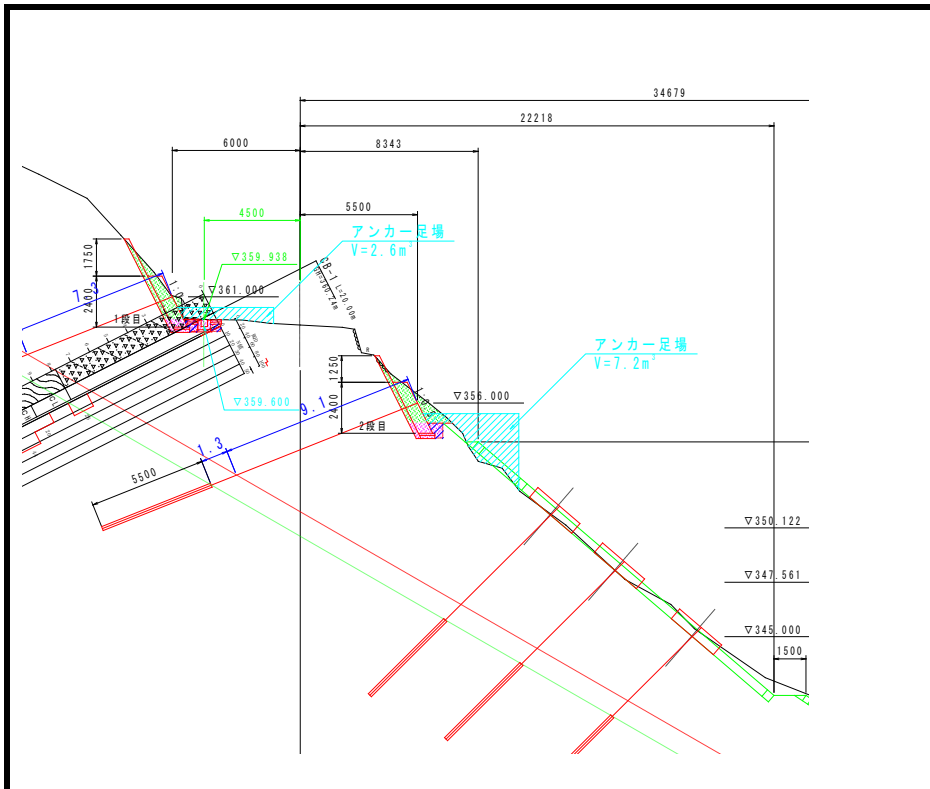
東側端部法面測量セン

アンカー足場工断面図2 (斜面部)

NO.1

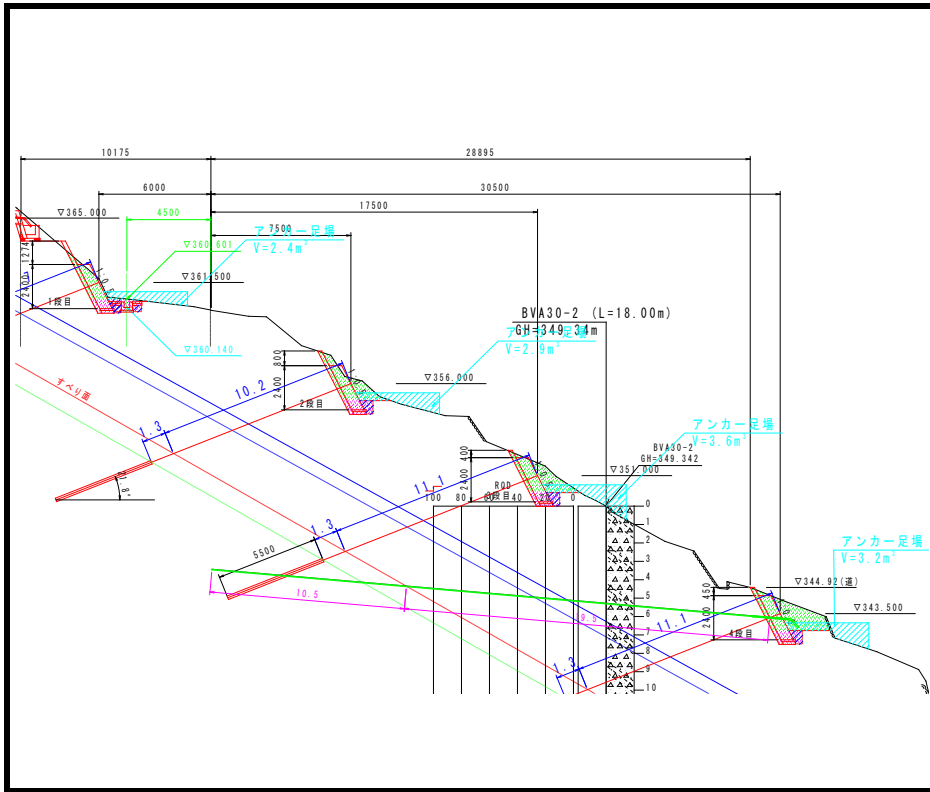


NO.1+10.0

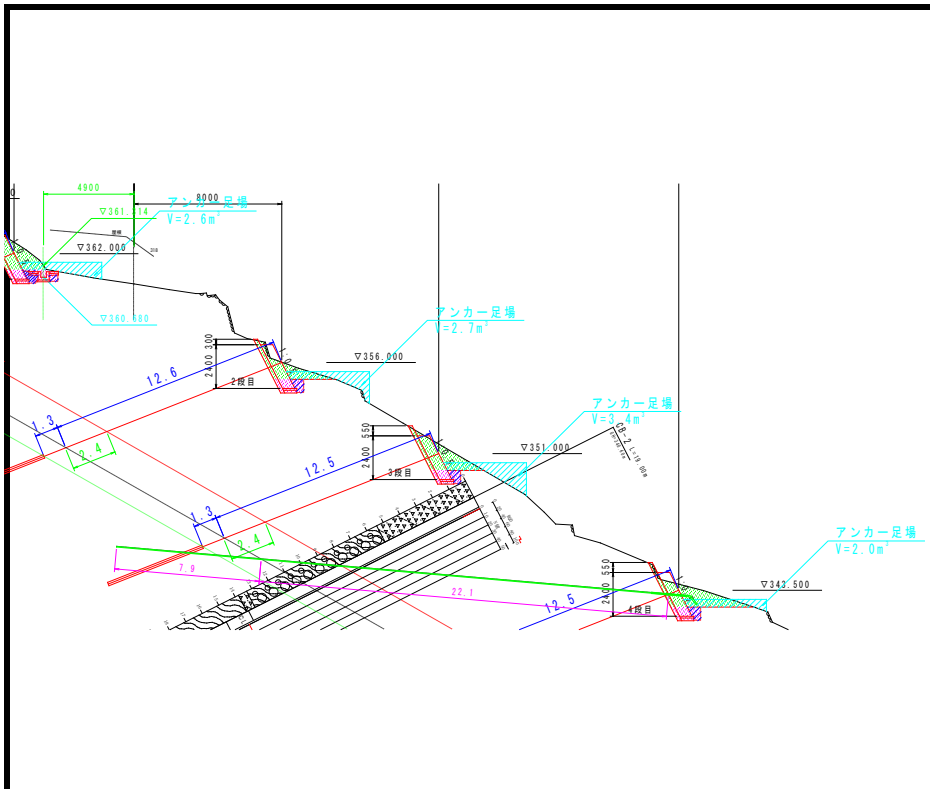


アンカー足場工断面図3 (斜面部)

NO.2

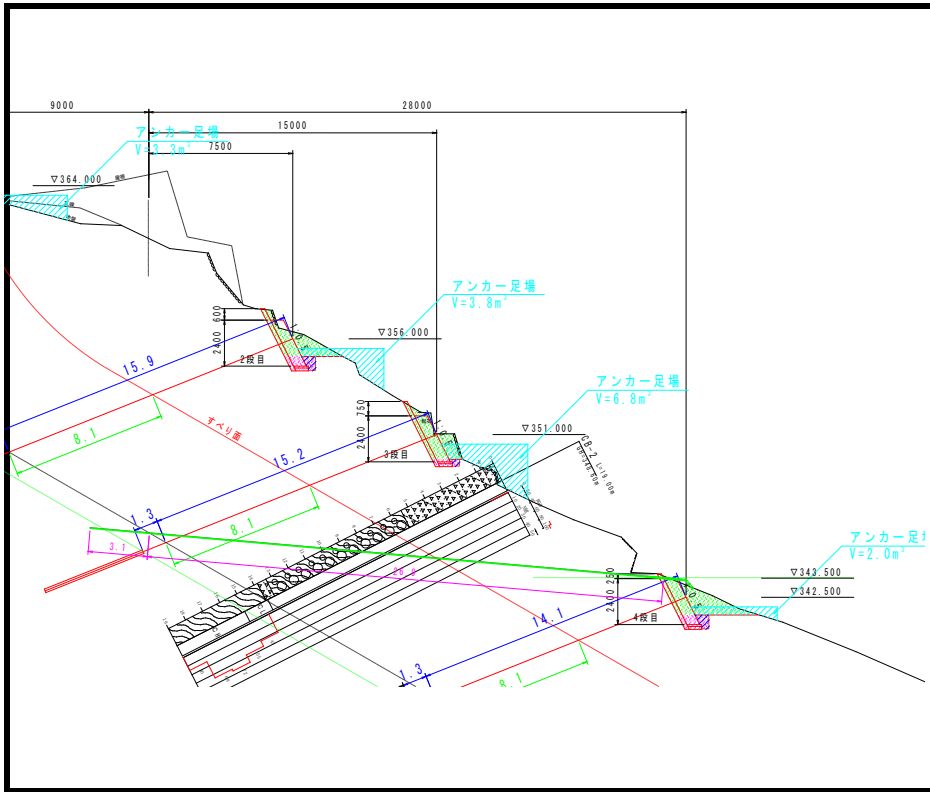


NO.2+10.0

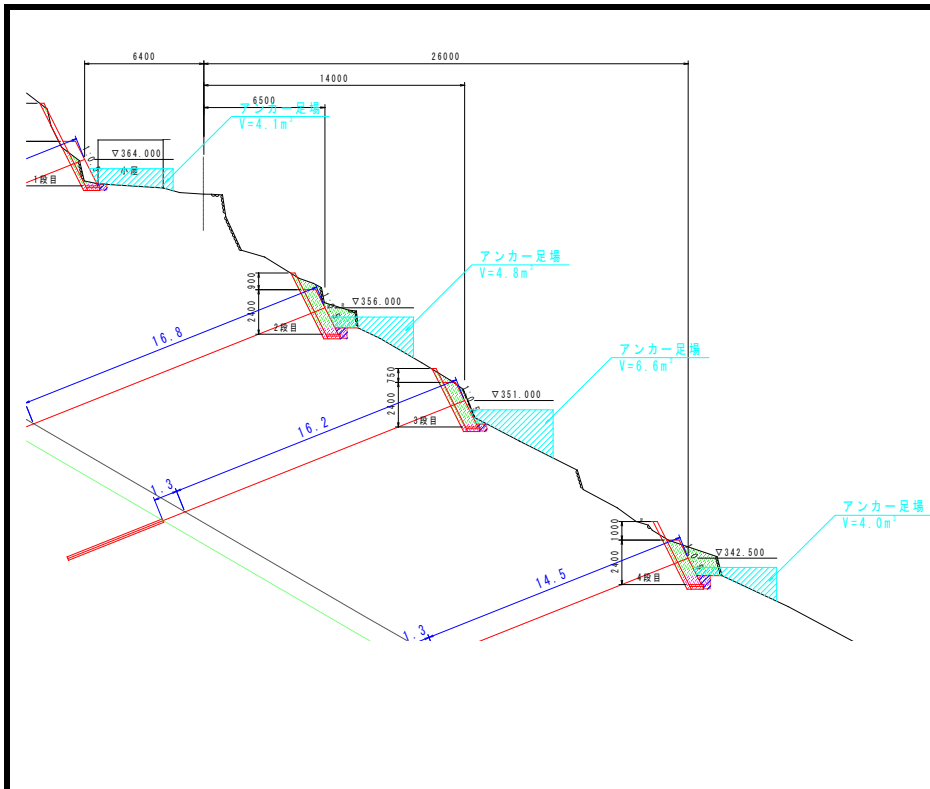


アンカー足場工断面図2 (東側端部)

NO.3

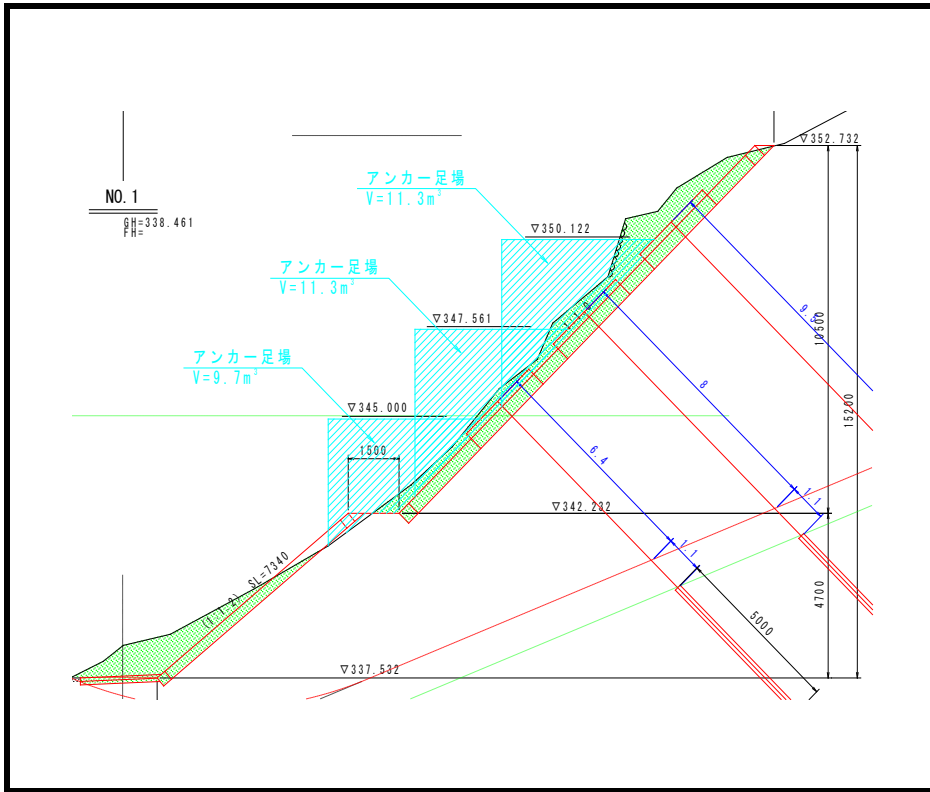


NO.3+10.0

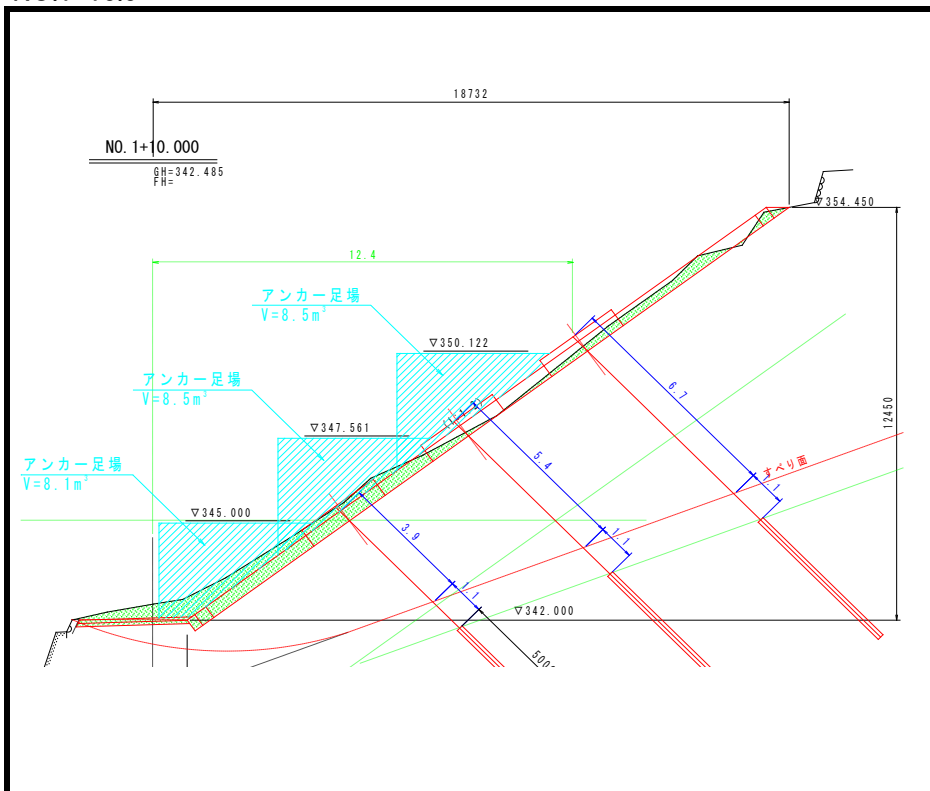


アンカー足場工断面図1 (東側端部)

NO.1

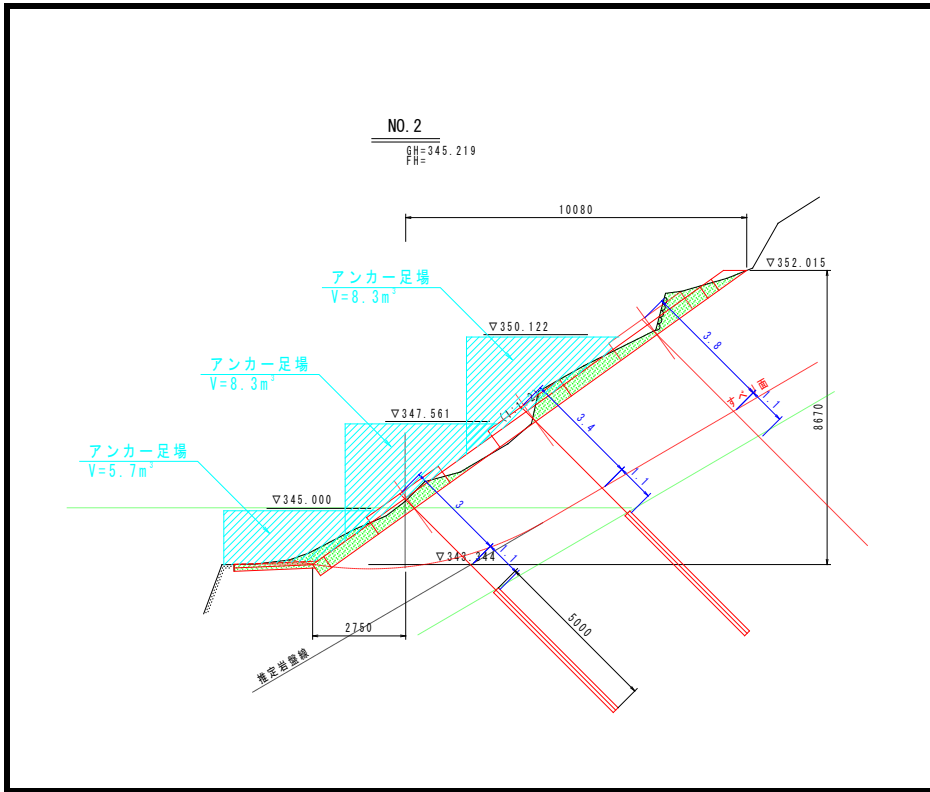


NO.1+10.0



アンカー足場工断面図2 (東側端部)

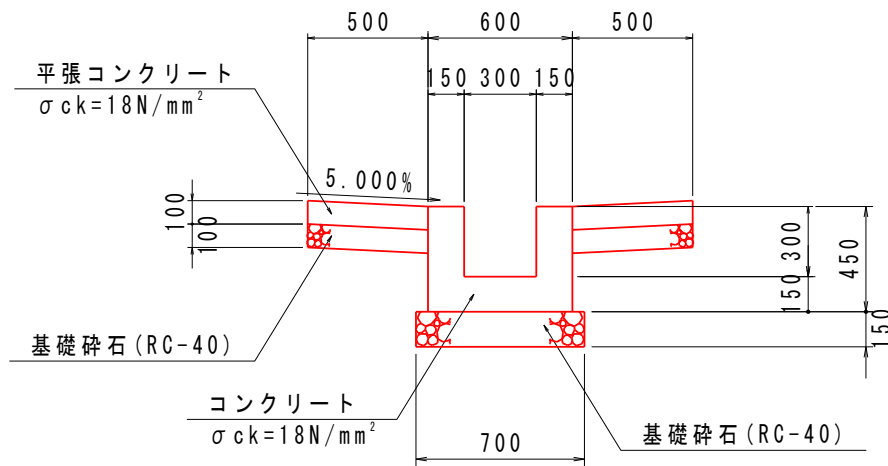
NO.2



水路工集計表

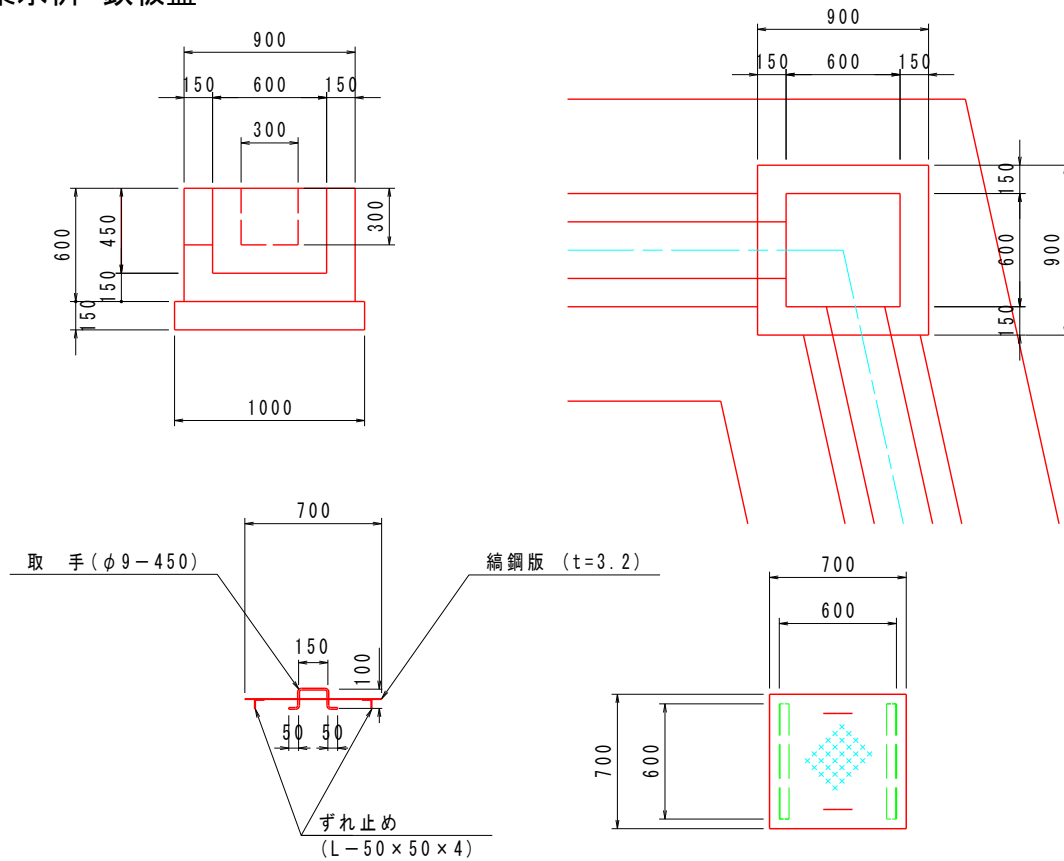
名称	規格	計 算 式	数量
U型水路工		50.60+1.20+8.65+0.55	61.00 m
コンクリート	$\sigma_{ck} \geq 18\text{N/mm}^2$	1.800/10.0 × 61.00	10.980 m ³
型枠	無筋構造物	18.00/10.0 × 61.00	109.80 m ²
基礎碎石	RC-40 t=150	7.00/10.0 × 61.00	42.7 m ²
基面整正	土砂	7.00/10.0 × 61.00	42.7 m ²
		※平張コンクリートの基面整正も含む	
目地	エラストイト 10mm	10.980/10	1.1 m ²
平張コンクリート	t=100	10.0/10.0 × 61.00	61.0 m ²
基礎碎石	RC-40 t=100	10.0/10.0 × 61.00	61.0 m ²
基面整正	土砂	10.0/10.0 × 61.00	61.0 m ²
1号集水樹			1 箇所
コンクリート	$\sigma_{ck} \geq 18\text{N/mm}^2$		0.30 m ³
型枠	無筋構造物		3.4 m ²
基礎碎石	RC-40 t=150		1.0 m ²
基面整正	土砂		1.0 m ²
鉄板蓋			
縞鋼板	700 × 700		13.1 kg
取手	φ 9-450		2 枚
ずれ止め	L-50 × 50 × 4		2 枚
2号集水樹			1 箇所
コンクリート	$\sigma_{ck} \geq 18\text{N/mm}^2$		0.250 m ³
型枠	無筋構造物		2.61 m ²
基礎碎石	RC-40 t=150		0.7 m ²
基面整正	土砂		0.7 m ²
3号集水樹			1 箇所
コンクリート	$\sigma_{ck} \geq 18\text{N/mm}^2$		0.126 m ³
型枠	無筋構造物		2.54 m ²
基礎碎石	RC-40 t=150		0.7 m ²
基面整正	土砂		0.7 m ²

U型水路工



名 称	計 算 式	数 量
(10.0m当り)		
コンクリート	$(0.600 \times 0.450 - 0.300 \times 0.300) \times 10.0$	1.800 m ³
$\sigma_{ck} \geq 18\text{N/mm}^2$		
型 枠	$(0.450 \times 4) \times 10.0$	18.00 m ²
無筋構造物		
基礎碎石	0.700×10.0	7.0 m ²
RC-40 t=150		
基面整正	0.700×10.0	7.0 m ²
土砂		
平張コンクリート	0.50×2	1.0 m ²
t=100		
基礎碎石	$(0.5 \times 2) \times 10.0$	10.0 m ²
RC-40 t=100		
基面整正	$(0.5 \times 2) \times 10.0$	10.0 m ²
土砂		

1号集水桝 鉄板蓋



名 称	計 算 式	数 量
(1箇所当り)		
■水路工		
コンクリート	$0.90 \times 0.90 \times 0.60 - 0.60 \times 0.60 \times 0.45 - 0.15 \times 0.30 \times 0.30 \times 2$	0.297 m ³
$\sigma_{ck} \geq 18\text{N/mm}^2$		
型 枠	$(0.90 + 0.60) \times 0.60 \times 4 + 0.30 \times 0.15 \times 2 \times 2 - 0.30 \times 0.30 \times 4$	3.42 m ²
無筋構造物		
基礎碎石	1.0 × 1.0	1.0 m ²
RC-40 t=100		
基面整正	1.0 × 1.0	1.0 m ²
土砂		
■鉄板蓋		
縞鋼板	26.79 × 0.7 × 0.7	13.10 kg
700 × 700		1 枚
(φ 9-450)		
ずれ止め		2 枚

仮設工集計表

名称	規格	計算式	数量
ケーブルクレーン	2.9t吊り		1.00 式
支柱高	H=12m		1.00 基
	H=10m		1.00 基
コンクリートアンカー	L3.0m × H1.0m × B2.0m		6.0 m ³
	L3.0m × H1.0m × B2.0m		6.0 m ³
コンクリート取壊し			12.0 m ³

【参考図】

